

Bedieningshandleiding NL	(2)
Betriebsanleitung DE	(17)
Instruction manual EN	(33)
Manual d'instructions FR	(48)
Instruktionsbok (SE)	(64)



**Coolperfect 90 Wifi/Coolperfect 120 Wifi/Coolperfect 180 Wifi**

**Art.nr. 380729**

**Art.nr. 380750**

**Art.nr. 380781**

**EUROM**<sup>®</sup>  
POWERFUL PRODUCTS



## Hartelijk dank!

Hartelijk dank dat u voor een EUROM airconditioner / verwarming / luchtontvochtiger hebt gekozen. U hebt daarmee een goede keus gemaakt! Wij hopen dat hij tot uw volle tevredenheid zal functioneren.

Om het beste uit uw airconditioner / verwarming / luchtontvochtiger te halen is het belangrijk dat u deze bedieningshandleiding vóór gebruik aandachtig en in zijn geheel doorleest en ook begrijpt. Schenk daarbij speciaal aandacht aan de veiligheidsvoorschriften; die worden vermeld ter bescherming van u en uw omgeving!

Bewaar de bedieningshandleiding vervolgens om het in de toekomst nog eens te kunnen raadplegen. Bewaar ook de verpakking: dat is de beste bescherming voor uw airconditioner / verwarming / luchtontvochtiger tijdens de opslag buiten het seizoen. En mocht u de airconditioner / verwarming / luchtontvochtiger ooit aan iemand anders overdragen, lever er dan de bedieningshandleiding en verpakking bij.

Wij wensen u veel plezier met uw nieuwe airconditioner / verwarming luchtontvochtiger.

Eurom  
Kokosstraat 20  
8281 JC Genemuiden (NL)  
info@eurom.nl  
www.eurom.nl

Deze handleiding is met de grootste zorg samengesteld. Niettemin behouden wij ons het recht voor deze handleiding op elk moment te optimaliseren en technisch aan te passen.

---

## Symboolverklaring



- **Dit apparaat is gevuld met Propaangas R290. De voorschriften van de fabrikant aangaande gebruik en reparatie dienen absoluut opgevolgd te worden.**
- **Lees voor gebruik deze handleiding zorgvuldig en geheel door.**
- **Installeer, gebruik of bewaar het apparaat niet in een ruimte, kleiner dan:**
  - 7,7m<sup>2</sup> Coolperfect 90**
  - 10,3m<sup>2</sup> Coolperfect 120**
  - 11,3m<sup>2</sup> Coolperfect 180**

## Productbeschrijving

### Technische gegevens

Type	Coolperfect 90	Coolperfect 120	Coolperfect 180
Koelcapaciteit	9000 BTU/uur 2500 Watt	12000 BTU/uur 3500 Watt	18000 BTU/uur 5200 Watt
Verwarmingscapaciteit	2400 Watt	2900 Watt	3800 Watt
Max. stroomverbruik			
Koelen	1000 Watt	1345 Watt	2000 Watt
Verwarmen	1070 Watt	1391 Watt	1950 Watt
Max. luchtverplaatsing	350m <sup>3</sup> /uur	420m <sup>3</sup> /uur	480m <sup>3</sup> /uur
Aansluitspanning	220-240V~50Hz		
Geluidsniveau	65dB(A)		
Koelvloeistof	R290/160g	R290/215g	R290/235g
Isolatieklasse	IP24		
Ventilatorinstelling	3		
Werktemperatuur			
Koelen	18-35°C		
Verwarmen	7-27°C		
Zekeringen	F, 250V AC, 2A		
Afvoerpijp	Ø 150mmx1500mm		
Nettogewicht	31kg	33kg	34kg
Afmetingen	321x767x580 mm		

### Veiligheidswaarschuwingen

Lees alle veiligheidsinstructies en andere instructies. Het niet naleven van alle instructies kan letsel of materiele schade veroorzaken.

#### Algemene veiligheidswaarschuwingen

- Dit apparaat is uitsluitend geschikt voor huishoudelijk gebruik.
- Zorg er te allen tijde (ook tijdens transport!) voor dat het apparaat rechtop staat. Heeft het apparaat toch (deels) horizontaal gelegen, wacht dan 2 uur voordat u het in gebruik neemt. Die tijd heeft de compressor nodig om zijn werk correct te doen.
- Zorg ervoor dat hij op een stevige, vlakke en horizontale ondergrond staat.

- Zorg ervoor dat het apparaat tijdens de werking aan de voor- en zij kanten minstens 50 cm vrije ruimte heeft.



- Zorg ervoor dat stekker en stopcontact te allen tijde goed zichtbaar en bereikbaar zijn.
- Plaats geen voorwerpen op het apparaat.
- Laat een werkend apparaat niet zonder toezicht achter, ook niet even!
- Gebruik het apparaat niet in de nabijheid van licht ontvlambare of explosiegevoelige stoffen of brandstoffen. Gebruik ook geen verf, reinigingsmiddelen, anti-insectensprays e.d. op of bij het apparaat; dat kan het plastic deformeren of elektrische schade aanbrengen.
- Gebruik het apparaat niet:
  - dichtbij een vuurbron;
  - dichtbij opspattende olie, of iets dergelijks;
  - bij direct zonlicht;
  - bij spetterend water;
  - in een badkamer of bij een zwembad.
- Blokkeer de roosters voor de inkomende en uitgaande luchtstromen niet: ook niet gedeeltelijk.
- Dek het apparaat niet af: dit kan brand veroorzaken!
- Steek geen vingers of voorwerpen als pennen enz. door de roosters het apparaat in. Waarschuw vooral kinderen van deze gevaren.
- Zorg ervoor dat de ventilator niet blokkeert.
- Op kinderen, handelingsonbekwame personen en huisdieren dient toezicht te worden gehouden.
- Dit apparaat is geen speelgoed, kinderen mogen dus niet met het apparaat spelen.
- Dit apparaat kan door kinderen van 8 jaar en ouder en personen met verminderde fysieke, zintuiglijke of geestelijke vaardigheden of

gebrek aan ervaring en kennis worden gebruikt wanneer er toezicht op hen wordt gehouden of wanneer zij instructies hebben ontvangen aangaande het op veilige wijze gebruiken van het apparaat en begrijpen welke gevaren eraan verbonden zijn.

- Reiniging en gebruikersonderhoud mogen niet door kinderen zonder toezicht worden uitgevoerd.
- Neem de stekker uit het stopcontact wanneer u vreemde geluiden hoort, een vreemde geur ruikt, bij rook.
- Stel het apparaat niet in werking wanneer u beschadigingen constateert aan apparaat, elektrokabel of stekker, of wanneer het slecht functioneert, is gevallen of op andere wijze een storing vertoont. Breng het complete apparaat terug naar uw leverancier of een erkend elektricien voor controle en/of reparatie. Vraag altijd om originele onderdelen.
- Het apparaat (incl. elektrokabel en stekker) mag uitsluitend worden geopend en/of gerepareerd door daartoe bevoegde en gekwalificeerde personen.

### **Elektrische veiligheid**

- Dit apparaat is alleen geschikt voor gebruik binnenshuis.
- Gebruik uitsluitend de stekker die van fabriekswege op het apparaat is gemonteerd en geen andere aansluitingsvormen!
- Het apparaat dient volgens de landelijke bedradingsvoorschriften te worden aangesloten.
- Controleer voor gebruik of het stopcontact dat u wilt gebruiken **geaard** is, geen defecten vertoont en of de spanning op het stopcontact, overeenkomt met die op het typeplaatje van het apparaat. Schade, veroorzaakt door een foutieve spanning valt buiten de garantie!
- Als het apparaat niet wordt gebruikt, of als u het schoonmaakt, er onderhoud aan uitvoert of het verplaatst, schakel het dan **éérst** uit en neem vervolgens de stekker uit het stopcontact. Beweeg en/of verplaats het apparaat altijd rustig!
- Ook wanneer u het apparaat in gebruik neemt geldt: **éérst** de stekker in het stopcontact, dan de schakelaar op de AAN-stand en dan pas de bedieningsknop gebruiken!
- Gebruik het apparaat niet in een vochtige of natte omgeving, niet in de buurt van een bad, douche of zwembad en spetter geen water, olie of wat voor vloeistof dan ook op of in het apparaat.

- Vermijd zoveel mogelijk het gebruik van verleng snoeren. Is dit onvermijdelijk, gebruik dan een snoer met voldoende capaciteit (minimaal 3 x 1,5 mm<sup>2</sup>) en houd het buiten de looproute!
- Verplaats het apparaat niet door aan de elektrokabel te trekken en neem de stekker in de hand als u die uit het stopcontact wilt nemen.
- Trek niet aan, vervorm of wijzig de elektrokabel of dompel het onder in water. Trekken of verkeerd gebruik van de elektrokabel leiden tot schade aan het apparaat en een elektrische schok veroorzaken.
- Als de elektrokabel, stekker of het apparaat zelf beschadigd of stuk is, dan wel storingen vertoont, gebruik hem dan niet of schakel hem onmiddellijk uit en neem de stekker uit het stopcontact. Apparaat, stekker en/of kabel dienen door een elektricien of een vergelijkbaar gekwalificeerd persoon te worden gerepareerd/vervangen. Reparaties door ondeskundigen doen de garantie vervallen en kunnen gevaarlijke situaties veroorzaken!

### **Veiligheid rond het koelmiddel R290**

- Dit apparaat bevat het koelmiddel R290. R290 is een koelmiddel conform de Europese richtlijnen. Perforeer het koelcircuit nooit, R290 is brandbaar (GWP 3)!
- Gebruik voor het ontdooiproces en reinigen geen andere middelen dan aanbevolen door de fabrikant.
- Dit apparaat dient te worden gebruikt en opgeslagen in een ruimte, waarin zich geen bronnen van ontsteking bevinden, zoals open vuur of werkende gas- en elektrische apparaten.
- Perforeer geen van de onderdelen van het koelcircuit en steek het apparaat niet in brand.
- Als het apparaat is geïnstalleerd, werkt of wordt opgeslagen in een niet-geventileerde ruimte dan dient u maatregelen te nemen ter voorkoming van brand of explosie door weggelekt koelmiddel. Zorg dan dat er zich geen enkele ontstekingsbron (als vuur, kachels, vonkende elektrisch apparatuur, brandende sigaretten enz.) in dezelfde ruimte bevindt!
- Het apparaat moet zodanig worden opgeslagen dat mechanische defecten worden voorkomen.
- Installeer, gebruik of bewaar het apparaat niet in een ruimte, kleiner dan 7,7m<sup>2</sup> (Coolperfect 90) / 10,3m<sup>2</sup> (Coolperfect 120) / 11,3m<sup>2</sup> (Coolperfect 180).
- R290 is geurloos, u zult lekkage dus niet ruiken!
- Personen die met een koelcircuit werken of daarop ingrijpen, dienen in het bezit te zijn van de juiste certificering die afgegeven is door

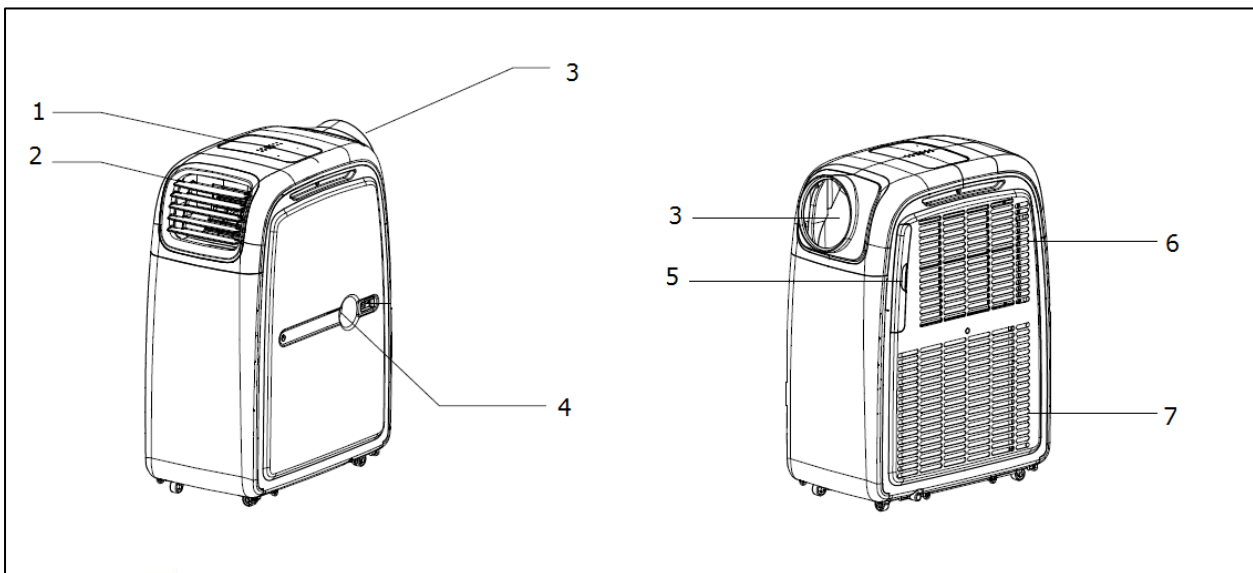
een geaccrediteerde instantie en waarmee wordt verklaard dat de persoon in kwestie competent is om koelmedia te hanteren in overeenstemming met een speciale beoordeling die door de verenigingen van de sector erkend is.

- De reparaties moeten uitgevoerd worden op grond van de aanbevelingen van de fabrikant van het apparaat. Het onderhoud en de reparaties die de assistentie van ander gekwalificeerd personeel vereisen, moeten uitgevoerd worden onder toezicht van iemand die gespecialiseerd is in het gebruik van ontvlambare koelmedia.

### **Maximaal effect gebruik**

- Overschrijd de aanbevolen maximaal te koelen / verwarmen ruimte niet.
- Plaats het apparaat niet in de buurt van een warmtebron en niet in direct zonlicht.
- Sluit ramen en deuren en houd gordijnen of luiken gesloten tijdens de zonnigste uren van de dag.
- Houd het filter schoon.
- Temperatuur- en ventilatie-instellingen wanneer de ruimte de gewenste condities heeft bereikt.

### **Beschrijving**

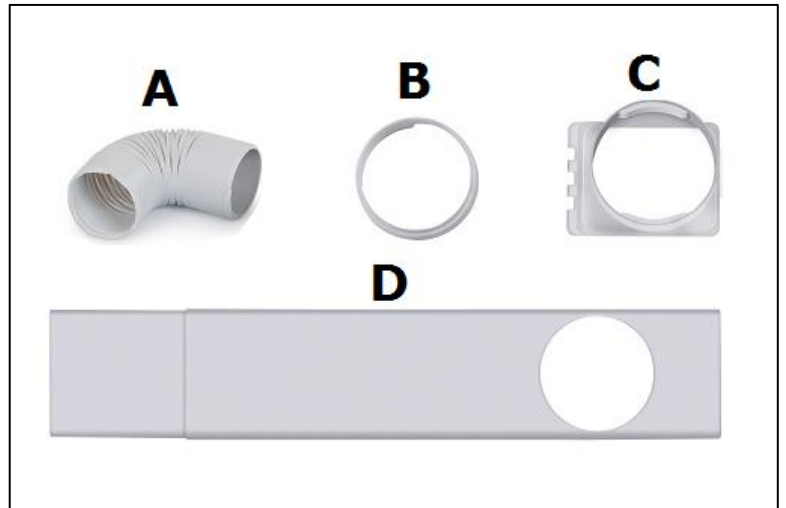


1. Bedieningspaneel
2. Koude luchtuitlaat
3. Warme luchtuitlaat
4. Waterafvoeraansluiting

5. Filter
6. Koude luchtinlaat
7. Warme luchtinlaat

## Accessoires

- A. Afvoerslang warme lucht
- B. Aansluitstuk raambalk
- C. Aansluitstuk airco
- D. Raambalk



## Installatie

De Coolperfect 90, 120 en 180 zijn mobiele airconditioners / verwarming / luchtontvochtigers die van kamer naar kamer verplaatst kunnen worden.

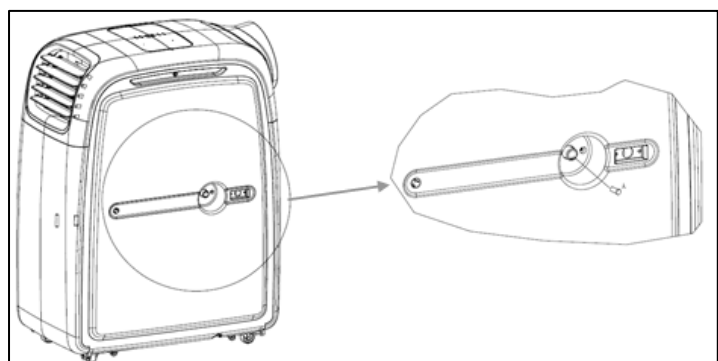
Installeren gaat als volgt:

- Verwijder al het verpakkingsmateriaal, houd het verpakkingsmateriaal uit de buurt van kinderen en zorg er daarbij voor dat het apparaat steeds rechtop blijft staan
- Controleer voor gebruik of alle toebehoren aanwezig zijn en of apparaat en toebehoren geen beschadigingen vertonen. Neem een beschadigd apparaat niet in gebruik maar ga er mee terug naar uw leverancier!
- Plaats het apparaat op een stevige, vlakke, droge en horizontale ondergrond in de buurt van een stopcontact en afvoermogelijkheid voor de warme lucht, bijv. een venster dat een stukje kan worden geopend. Zorg ervoor dat het apparaat aan de voor en zijkanten minstens 50 cm vrije ruimte heeft en houd rekening met alle aanwijzingen uit de veiligheidsinstructies.



## Ontvochtigen

- Om te ontvochtigen sluit u nu een waterafvoerslang aan op het wateraftappunt (zie afbeelding). Deze slang leidt u in een emmer of putje. De slang mag niet omhoog lopen! Verwijder de

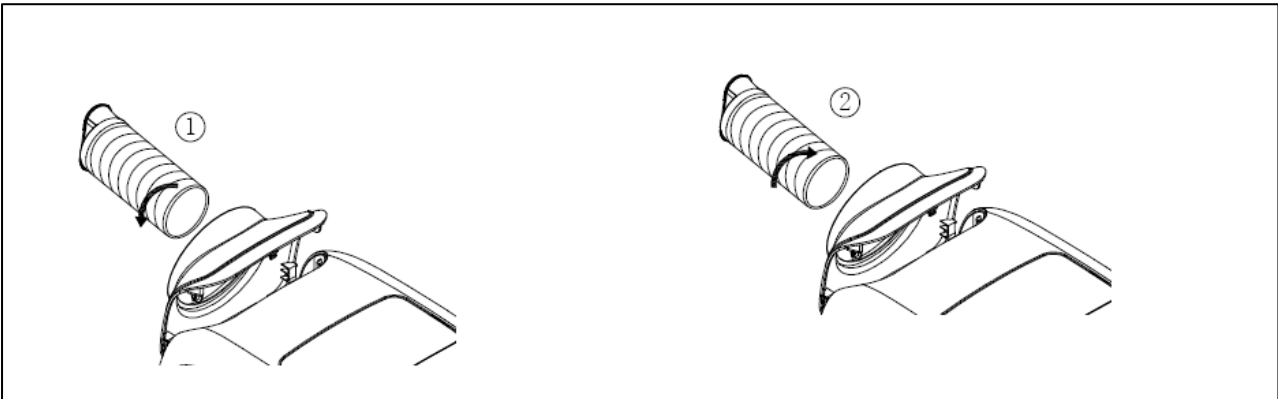




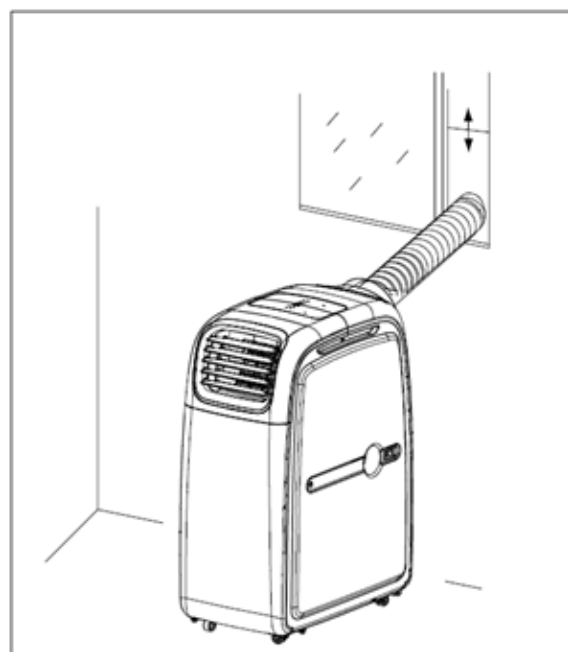
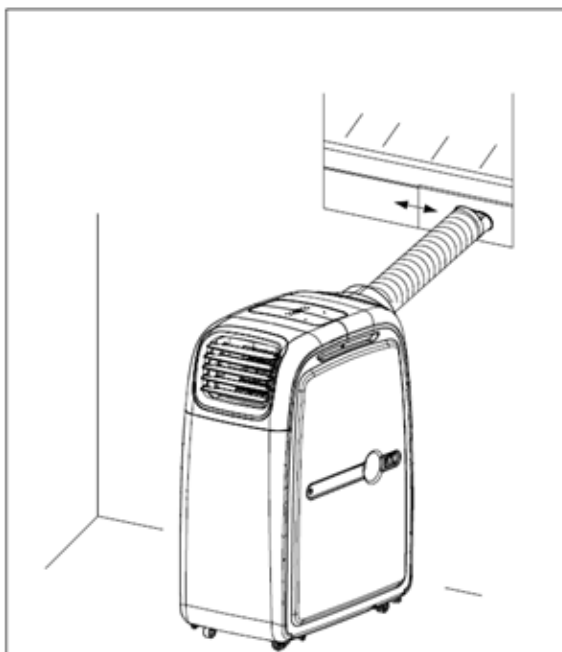
afdichtingsdop voordat u de slang aansluit. Bewaar de afdichtingsdop goed, deze bent u nodig bij de koelfunctie.

### Koelen

- Om te koelen hoeft u geen waterafvoerslang aan te sluiten.
- Controleer of de afdichtingsdop van de waterafvoeraansluiting geplaatst is.
- Bevestig de luchtafvoerslang voordat u het apparaat in gebruik neemt
- Draai de luchtafvoerslang in de richting van pijl 1 u bevestigt hem op het apparaat. Door in de richting van pijl 2 te draaien verwijdert u de luchtafvoerslang weer.



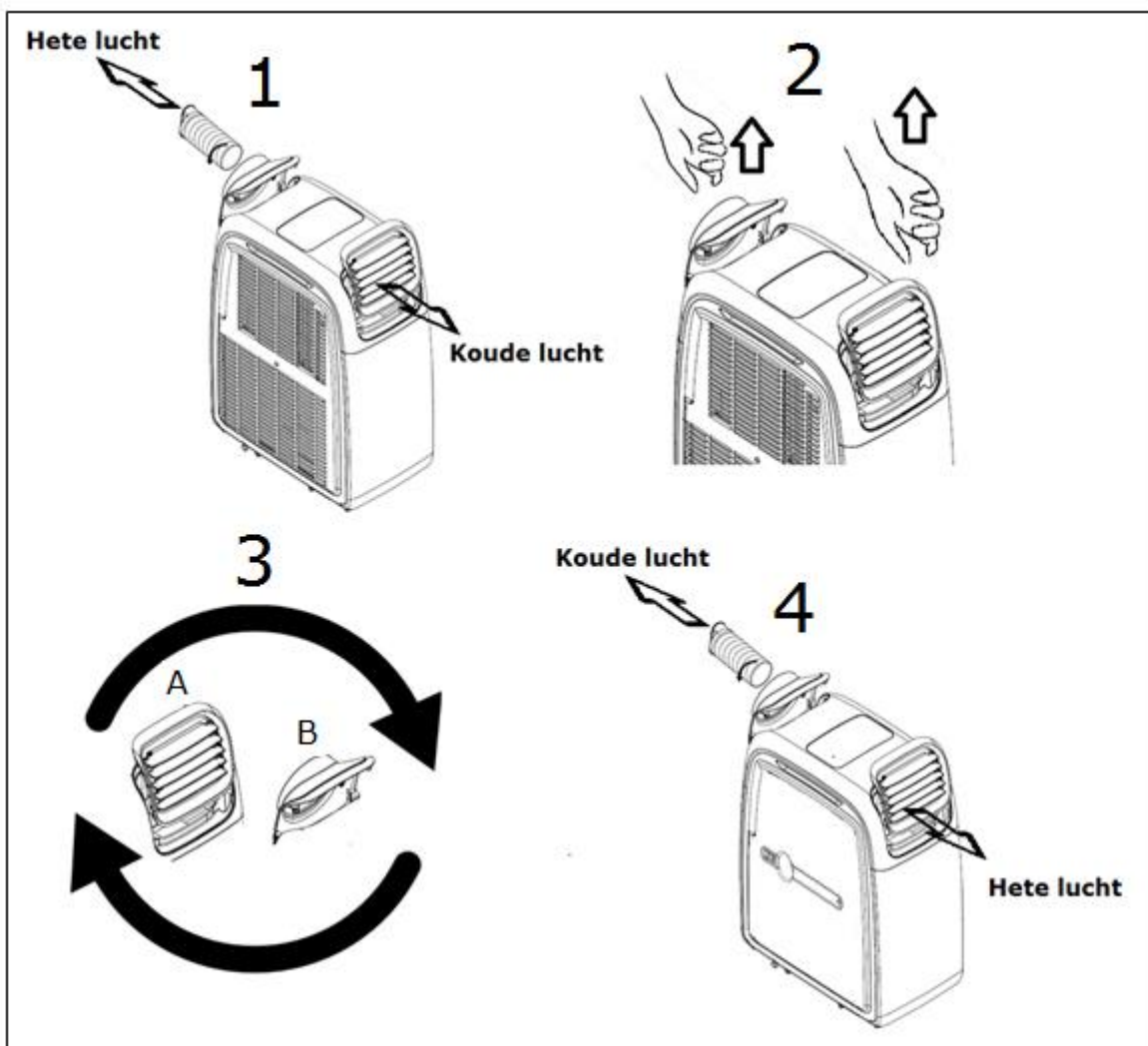
- Draai het andere einde van luchtafvoerslang in het aansluitstuk van de slang.
- Plaats de raambalk sluitend in de opening van het raam, zie afb. De lengte van de raambalk is verstelbaar van 67,5 tot 123 cm.
- Bevestig het andere uiteinde van de afvoerslang met het aansluitstuk in de opening raambalk, om de af te voeren warme lucht naar buiten te leiden.
- U kunt de afvoerslang ook zonder raambalk uit een openstaand raam hangen; deze methode is evenwel minder effectief.



- Voorkom knikken of bochten in de afvoerslang. Dit veroorzaakt opeenhoping van uitgestoten vochtige lucht, wat lekkage, oververhitting of uitschakeling van de airco tot gevolg kan hebben.
- **Waarschuwing!** Gebruik uw airco niet voordat hij volgens de hierboven beschreven instructies is geïnstalleerd!
- **Waarschuwing!** Zorg ervoor dat er geen water het apparaat kan binnendringen!

## Verwarmen

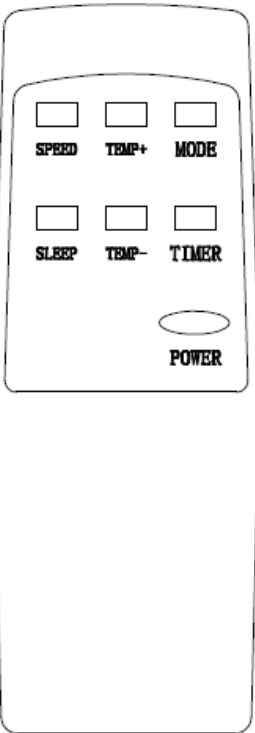
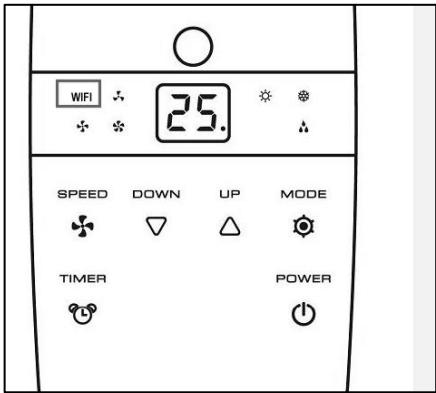
- Wissel om te verwarmen A (aansluiting luchtrooster) en B (slangaansluiting) (zie afb.) om.



- Bevestig de luchtafvoerslang opnieuw in de slangaansluiting (B).
- Bevestig het andere uiteinde van de afvoerslang in de opening raambalk, om de af te voeren lucht naar buiten te leiden.
- U kunt de afvoerslang ook zonder raambalk uit een openstaand raam hangen; deze methode is evenwel minder effectief.
- Voorkom knikken of bochten in de afvoerslang. Dit veroorzaakt opeenhoping van uitgestoten vochtige lucht, wat lekkage, oververhitting of uitschakeling van de verwarming tot gevolg kan hebben.

- **Let op:** dit apparaat is op de éérste plaats een airconditioner. Het apparaat kan verwarmen wanneer de omgevingstemperatuur niet lager is dan 7°C, anders bevroest het apparaat inwendig.
- **Waarschuwing!** De lengte van de afvoerpijp is speciaal aangepast aan de techniek van dit apparaat. Vervang hem dus niet door-, en verleng hem niet met een eigen slang, want dat kan het functioneren van het apparaat negatief beïnvloeden. De slang kan worden uitgerekt, maar om een optimaal effect te bereiken dient u de lengte zo kort mogelijk te houden.
- **Denk wel aan uw inbraakpreventie!**

## Werking

Afbeelding afstandsbediening	Afbeelding bedieningspaneel	Toets/knop	Functie
		Power	Aan/uit zetten
		Mode	Functiekeuze: verwarmen koelen ontvochtigen
		Timer	Starten en stoppen op een vooraf ingestelde tijd
		Speed	Ventilatorsnelheid instellen
		Temp+ (up)	Temperatuur selectie hoger
		Temp- (down)	Temperatuur selectie lager
		Wifi (alleen bedienings- paneel)	Het apparaat is verbonden met Wifi

Controleer vóór u uw airconditioner/luchtontvochtiger in gebruik neemt of:

- het apparaat volgens de voorschriften en veiligheidsinstructies is geïnstalleerd;
- het apparaat geen beschadigingen of gebreken vertoont;
- het stopcontact dat u wilt gebruiken de spanning afgeeft die op het typeplaatje van het apparaat staat (220-240V~50Hz);
- geen ander apparaat is aangesloten op hetzelfde stopcontact.


Wanneer dit allemaal in orde is kunt u stekker in het stopcontact steken.

Het bedieningspaneel en de afstandsbediening hebben in principe dezelfde toetsen/knoppen.


Aan de achterzijde van de afstandsbediening plaatst u 2 batterijen (AAA-1,5V) in het daarvoor bestemde vakje.

- Schakel het apparaat in met de 'Power' toets. Het display toont de laatst ingestelde temperatuur.


### 1. Koelfunctie

- Druk op de knop Mode totdat het lampje  op het display oplicht,
- Stel de gewenste temperatuur in met de toetsen Temp+(Up) / Temp-(Down). Het display toont de ingestelde temperatuur. De temperatuur kan worden ingesteld tussen de 17 en 30°C.
- Laat een interval van minstens 3 minuten tussen elke aan/uit.

### 2. Ontvochtigfunctie

- Druk op de knop Mode totdat het lampje  op het display oplicht.
- Display toont 'DH'.
- Controleer of de waterafvoer correct is aangesloten.
- De temperatuur kan niet worden gewijzigd.
- De ventilatorsnelheid wordt automatisch ingesteld op laag (low).
- Laat een interval van minstens 3 minuten tussen elke aan/uit.

### 3. Verwarmfunctie

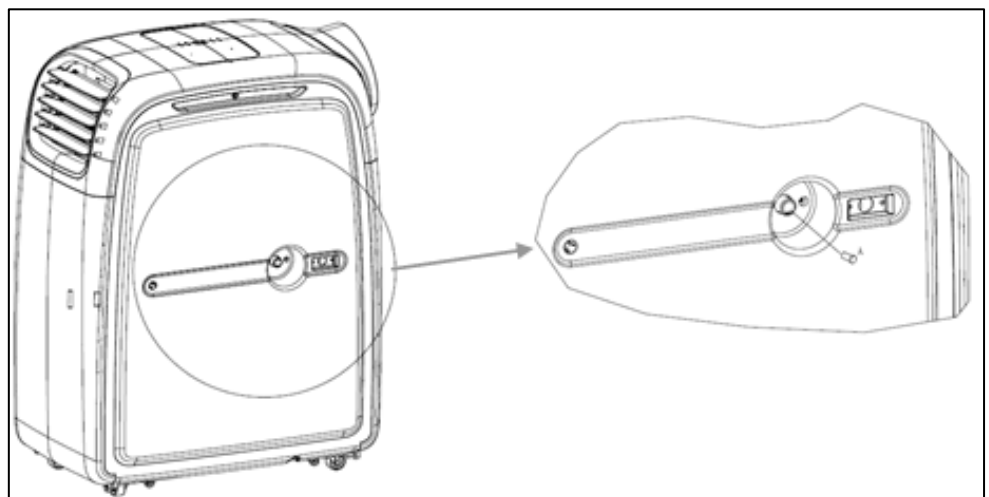
- Druk op de knop Mode totdat het lampje  op het display oplicht.
- Stel de gewenste temperatuur in met de toetsen Temp+(Up) / Temp-(Down). Het display toont de ingestelde temperatuur. De temperatuur kan ingesteld worden tussen de 15 en 25°C.
- Laat een interval van minstens 3 minuten tussen elke aan/uit.

### 4. Timerfunctie

- Automatische start: de airconditioner staat stand-by. Druk op Timer en gebruik de Temp+(Up) / Temp-(Down) toetsen om de gewenste tijd in te stellen. Staat het display op bijv. 4, dan begint de airconditioner over 4 uur te werken.
- Automatische stop: de airconditioner is ingeschakeld. Druk op Timer en gebruik de Temp+(Up) / Temp-(Down) toetsen om de gewenste tijd in te schakelen. Staat het display op bijv. 8, dan wordt de airconditioner over 8 uur uitgeschakeld.
- De timer kan worden ingesteld van 1-24 uur.

### Waterafvoer

Tijdens het koelen onttrekt het apparaat water aan de lucht. Dit verdampt grotendeels weer, maar evt. overtollig water hoort zich op in het waterreservoir. Als dit vol is stoppen



compressor en motor automatisch en verschijnt op het display de code E2 of E4. Schakel in dat geval de airco uit en neem de stekker uit het stopcontact. U ledigt de watertank door het dopje uit het wateraftappunt te nemen (zie afb.) en de tank te laten leeglopen in een putje of op te vangen in een bak o.i.d. Vergeet naderhand niet het dopje weer op de afvoer te plaatsen! Hierna kunt u de airco weer gewoon in gebruik nemen.

Bij **ontvochtigen** wordt meer water aan de lucht onttrokken. Daarom dient u tijdens het ontvochtigen een slang op het wateraftappunt aan te sluiten, en deze naar een (lager gelegen) waterafvoer leiden (continu-drainage).

### **Led-display**

Het display toont de ingestelde temperatuur of de timerinstelling. Wanneer de timerfunctie wordt gebruikt toont het display even de nieuwe waarden, waarna het display terugkeert naar de ingestelde temperatuur.

Het display toont ook de foutcodes, zie verderop in deze handleiding.

### **Werking via de app**

De Cool Perfect Wifi kan, via wifi, ook met een app worden bediend. Zie hiervoor de aparte app-instructie.

- Wanneer u de Cool Perfect opstart en voor een bepaalde functie kiest of van functie wisselt, zal de ventilator werken maar de compressor niet onmiddellijk starten; dit ter bescherming van de inwendige componenten. Het bij de ingestelde functie behorende symbool op het display knippert, ten teken van de 'wachtstand'. Dit kan 3 tot 4 minuten duren.
- De horizontale vinnen voor de uitblaasopening kunnen handmatig worden bijgesteld om de uitblaasrichting te wijzigen.
- Wanneer er langdurig sterk wordt gekoeld, kan er inwendig ijsafzetting in de Cool Perfect ontstaan. U merkt dit doordat het apparaat minder presteert. Om dit te verhelpen schakelt u het apparaat uit en geeft u het tijd om te ontdooien.
- Wanneer de gewenste koel- of verwarmingstemperatuur is bereikt zal de Cool Perfect blijven ventileren maar de compressor stopt zijn werking.

### **Oververhittingsbeveiliging**

De Coolperfect 90 / Coolperfect 120 / Coolperfect 180 zijn voorzien van een oververhittingsbeveiliging die het apparaat uitschakelt wanneer het oververhit raakt. Wanneer dit optreedt dient u de stekker uit het stopcontact te nemen en het apparaat minstens 30 minuten tijd te geven om af te koelen. Neem tevens de oorzaak van de oververhitting weg: wordt het apparaat (deels) afgedekt? Staat het te dicht op een muur of ander obstakel waardoor het onvoldoende lucht kan aanzuigen of uitblazen?

Hierna kunt u het apparaat weer op de normale wijze in gebruik nemen, maar houd de eerste 30 minuten goed in de gaten of er geen afwijkingen optreden. Vertoont het apparaat afwijkingen, of treedt de oververhitting weer in werking zonder dat er

een aanwijsbare oorzaak is, neem dan contact op met uw leverancier of een erkend elektricien voor controle / reparatie.

### **Reiniging en onderhoud**

**Let op!** Voor u schoonmaak- of onderhoudswerkzaamheden aan de airco uitvoert dient u het apparaat altijd uit te schakelen en de stekker uit het stopcontact te nemen! Om de airco in goede conditie te houden is regelmatig schoonmaken een vereiste!

### **Reiniging van de omkasting**

Voordat u de buitenzijde schoonmaakt altijd de stekker uit het stopcontact nemen en de lamp laten afkoelen. Neem het apparaat af met een schone, zachte, niet-pluizende doek of een zachte borstel. Gebruik geen agressieve schoonmaakmiddelen, schuursponsjes of -borstels en geen chemische reinigingsmiddelen; dat kan het materiaal beschadigen. Gebruik ook nooit brandbare schoonmaakmiddelen als wasbenzine of spiritus. Laat het apparaat goed drogen voordat u het weer in gebruik neemt.

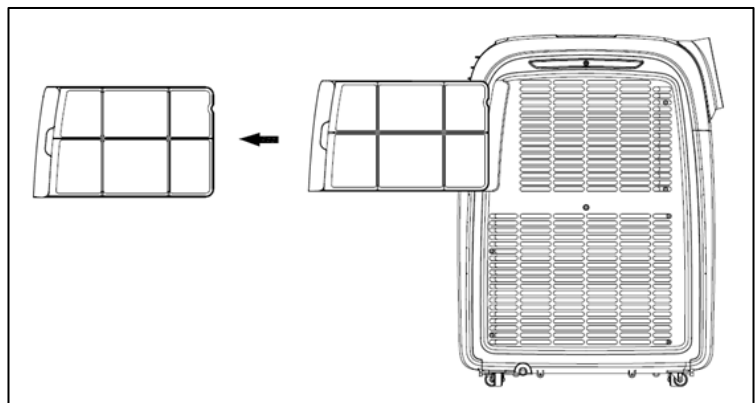
Dompel stekker, elektrokabel of welk deel van het apparaat dan ook nooit in water of enige andere vloeistof. Dat kan tot een elektrische schok leiden!

### **Reiniging van het filter**

Reinig het filter elke twee weken; een airco met een vuil filter werkt niet goed. Het filter bevindt zich aan de zijkant. U kunt dit filter eenvoudig uitnemen.

Gebruik een stofzuiger of klop licht op het filter om loszittend stof en vuil te verwijderen. Spoel het filter daarna schoon in

hooguit lauw water (niet warmer dan 40 °C.), eventueel met een mild, neutraal reinigingsmiddel. Laat de filter door en door drogen in de schaduw alvorens ze terug te plaatsen. Pas op! De airco nooit laten werken zonder filter!



### **Reiniging radiator**

Reinig de radiator achter het filter voorzichtig met eventueel het borsteltje van de stofzuiger.

### **Einde-seizoen-reiniging**

Wanneer het apparaat voor langere tijd wordt opgeslagen dient u de volgende maatregelen te nemen!

- Open het wateraftappunt en verwijder het gecondenseerde water volledig. Laat het apparaat enkele uren draaien, zodat de airco vanbinnen kurkdroog is.
- Schakel de airco uit en neem de stekker uit het stopcontact.
- Maak het filter schoon en plaats het terug, of vervang het filter.
- Draai de afvoerslang van het apparaat, om beschadiging te voorkomen

- Verpak de airco z.m. in de originele verpakking of in een plastic zak en zet hem op een droge plaats voor de opslag. Zet geen zware voorwerpen op het apparaat.
- Bewaar het apparaat niet in een ruimte kleiner dan 7,7m<sup>2</sup> (Coolperfect 90), 10,3m<sup>2</sup> (Coolperfect 120), 11,3m<sup>2</sup> (Coolperfect 180).

## Probleemoplossing en foutmelding

### Probleemoplossing

- **Het apparaat start niet als ik op de AAN/UIT-knop druk**
  - Zit de stekker in het stopcontact?
  - Is de aardlekschakelaar ingeschakeld? Geen stroomstoring?
  - Is de watertank wellicht vol? Ledig hem.
  - De kamertemperatuur is lager dan de ingestelde temperatuur; pas de ingestelde temperatuur aan (koelen).
- **Het apparaat lijkt weinig uit te richten**
  - Meet de uitblaastemperatuur; die dient ± 10° koeler te zijn dan de kamertemperatuur.
  - Is er direct zonlicht? Sluit de gordijnen.
  - Staan er ramen en/of deuren open? Sluit ze.
  - Zijn er teveel mensen in de ruimte? Die produceren warmte!
  - Is de ruimte te groot?
  - Staat er iets in de ruimte dat (veel) warmte produceert? Schakel het uit of verwijder het.
  - Is het filter stoffig, met vuil bedekt? Maak het schoon.
  - Is de luchtinlaat of -uitlaat(slang) geblokkeerd? Zorg voor een vrije luchtstroom.
- **Het apparaat produceert lawaai**
  - Is de ondergrond van de machine wel stevig, effen en horizontaal?
  - Het stromende koelmiddel in het apparaat produceert ook enig geluid. Dit is normaal.
- **Het apparaat schakelt zichzelf uit**
  - Mogelijk heeft de oververhitting beveiliging het uitgeschakeld. Zie 'Veiligheid'.

### Foutmeldingen

Foutcode	Oorzaak	Maatregel
E0	Fout bij temperatuursensor	Laat hem vervangen door een daartoe bevoegd en gekwalificeerd persoon. Het apparaat werkt ook zonder temperatuurinstelling.
E2/E4	Watertank zit vol	Schakel het apparaat uit en ledig de watertank handmatig. Schakel het apparaat vervolgens opnieuw in.
E3	Fout bij spoelsensor	De spoelsensor is open of heeft kortsluiting, dat heeft geen invloed op het normale gebruik.

**Waarschuwing:** Repareer nooit zelf het apparaat

## Recycling



Binnen de EU betekent dit symbool dat dit product niet met het normale huishoudelijke afval mag worden afgevoerd. Afgedankte apparaten bevatten waardevolle materialen die hergebruikt kunnen en moeten worden, om het milieu en de gezondheid niet te schaden door ongereguleerde afvalinzameling. Breng afgedankte apparatuur daarom naar een daarvoor aangewezen inzamelpunt of wend u tot het bedrijf waar u het apparaat gekocht hebt. Zij kunnen er voor zorgen dat zoveel mogelijk onderdelen van het apparaat hergebruikt worden.

## CE-verklaring

Hierbij verklaart ondergetekende

**Eurom, Kokosstraat 20, 8281 JC Genemuiden - NL**

dat de onderstaande

**Airconditioners/Luchtontvochtigers**

bekend onder het merk:

**EUROM, type Coolperfect 90/120/180 Wifi**

voldoet aan de eisen van de onderstaande normen:

### **LVD 2014/35/EU:**

EN 60335-1:2012+A11:2014+A14:2017

EN 60335-2-40:2003+A11:2004

+A12:2005+A1:2006+A2:2009

+A13:2012

EN 62233:2008

### **EMC 2014/30/EU:**

EN 55014-1:2017

EN 55014-2:2015

EN 61000-3-2:2014

EN 61000-3-3:2013

### **RED 2014/53/EU**

### **RoHS 2011/65/EU&(EU)2015/863**

Genemuiden, 11-11-2019

W.J. Bakker, alg. dir.



## Vielen Dank

Vielen Dank, dass Sie sich für eines EUROM Klimaanlage/Luftentfeuchter entschieden haben: Dies ist ein ausgezeichnetes Gerät, das Ihnen zweifellos viele Jahre lang zu Ihrer vollen Zufriedenheit dienen wird!

Damit sein Einsatz möglichst sicher und problemlos verläuft, empfiehlt es sich sehr, erst diese Anleitung aufmerksam durchzulesen: Sie enthält wichtige Sicherheitshinweise, Empfehlungen usw. und hilft Ihnen, alles aus Ihrem Gerät herauszuholen.

Es empfiehlt sich ferner, die Anleitung und die Verpackung aufzubewahren: die Anleitung, um sie später zu Rate ziehen zu können, und die Verpackung, um das Klimaanlage/Luftentfeuchter nach dem Sommer wieder verstauen zu können.

Wir wünschen Ihnen viel Spaß mit Ihrer neuen Klimaanlage / Luftentfeuchter.

Eurom  
Kokosstraat 20  
8281 JC Genemuiden (NL)  
info@eurom.nl  
www.eurom.nl

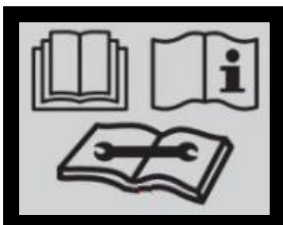
Diese Bedienungsanleitung wurde mit größtmöglicher Sorgfalt zusammengestellt. Dennoch behalten wir uns vor, diese Anleitung jederzeit zu optimieren und technisch anzupassen. Abbildungen können vom Original abweichen.

---

## Symbolaussage



- **Dieses Gerät is mit Propangas R290 gefüllt. Beachten Sie unbedingt die Gebrauchs-und Reparaturrichtlinien des Herstellers.**
- **Lesen Die diese Bedienungsanleitung vor der Benutzung sorgfältig durch.**
- **Installieren, verwenden oder lagern Sie das Gerät nicht in Räumen die kleiner als:**
  - 7,7m<sup>2</sup> Coolperfect 90**
  - 10,3m<sup>2</sup> Coolperfect 120**
  - 11,3m<sup>2</sup> Coolperfect 180**



# Produktbeschreibung

## Technische Daten

Type	Coolperfect 90	Coolperfect 120	Coolperfect 180
Kühlleistung	9000 BTU/Uhr 2500 Watt	12000 BTU/Uhr 3500 Watt	18000 BTU/Uhr 5200 Watt
Heizleistung	2400 Watt	2900 Watt	3800 Watt
Max. Stromverbrauch Kühlen Heizen	1000 Watt 1070 Watt	1345 Watt 1391 Watt	2000 Watt 1950 Watt
Luftverdrängung max.	350 m <sup>3</sup> /Stunde	420 m <sup>3</sup> /Stunde	480 m <sup>3</sup> /Stunde
Anschlußspannung	220-240V~50Hz		
Geräuschpegel	65dB(A)		
Kaltemittel	R290/160g	R290/215g	R290/235g
Isolationsklasse	IP24		
Ventilatoreinstellungen	3		
Betriebstemperatur Kühlen Heizen	18-35°C 7-27°C		
Sicherung	F, 250V AC, 2A		
Ablaßschlauch	Ø 150mmx1500mm		
Nettogewicht	31kg	33kg	34kg
Abmessungen	321x767x580 mm		

## Sicherheitswarnungen

Lesen Sie alle Sicherheitswarnungen und Anweisungen. Versäumnisse bei der Enthaltung der Sicherheitshinweise und Anweisungen können Verletzungen oder Sachschäden verursachen.

### Algemeine Sicherheitshinweise

- Dieses Gerät ist nur für häusliche Zwecke bestimmt.
- Das Gerät muss stets (auch beim Transport) aufrecht stehen. Lag das Gerät doch einmal (teilweise) horizontal, dann müssen Sie zwei Stunden warten, bevor Sie es in Betrieb nehmen. So lange braucht der Kompressor, um seine Arbeit richtig zu tun.
- Das Gerät muss auf einem festen, ebenen und waagerechten Untergrund stehen

- Stellen Sie sicher, dass das Gerät während des Betriebes an der Vorder- und Seitenkante mindestens 50 cm Freiraum hat.



- Stecker und Steckdose müssen stets sichtbar und erreichbar sein.
- Legen Sie nichts auf das Gerät.
- Lassen Sie das laufende Gerät nicht unbeaufsichtigt, auch nicht für kurze Zeit!
- Verwenden Sie die Klimaanlage nicht in der Nähe leicht entzündlicher oder explosiver Stoffe oder Kraftstoffe. Verwenden Sie an oder in der Nähe der Klimaanlage keine Farbe, Reinigungssprays, Antiinsektensprays u. dgl. – dies kann das Plastik deformieren oder elektrische Schäden verursachen.
- Verwenden Sie das Gerät nicht:
  - in der Nähe einer Feuerquelle;
  - nahe dem Spritzen von Öl;
  - in direktem Sonnenlicht;
  - mit Spritzwasser;
  - in einem Badezimmer oder an einem Pool.
- Blockieren Sie nie die Gitter für die ein- und ausströmende Luft: auch nicht teilweise. Decken sie das Gerät nie ab, um Überhitzung zu vermeiden.
- Stecken Sie keine Gegenstände wie Stifte usw. in die Gitter des Geräts. Warnen Sie Kinder insbesondere vor diesen Gefahren.
- Der Ventilator darf nie blockiert werden.
- Kinder, handlungsunfähige Personen und Haustiere sollten beaufsichtigt werden.
- Dieses Gerät ist kein Spielzeug, deshalb sollten Kinder nicht mit dem Gerät spielen.

- Dieses Gerät kann von Kindern ab 8 Jahren und darüber sowie von Personen mit verringerten physischen, sensorischen oder mentalen Fähigkeiten oder Mangel an Erfahrung und Wissen benutzt werden, wenn sie beaufsichtigt oder bezüglich des sicheren Gebrauchs des Gerätes unterwiesen wurden und die daraus resultierenden Gefahren verstehen.
- Reinigung und Benutzer-Wartung dürfen nicht von Kindern ohne Beaufsichtigung durchgeführt werden.
- Ziehen Sie den Stecker aus der Steckdose wenn Sie seltsame Geräusche hören, riechen Sie einen ungewöhnlichen Geruch, wenn Rauch vorhanden ist.
- Setzen Sie das Gerät nicht in Betrieb, wenn Sie Beschädigungen am Gerät, an der Anschlussleitung oder am Stecker feststellen oder wenn es schlecht funktioniert, heruntergefallen ist oder auf eine andere Weise eine Störung anzeigt. Bringen Sie das komplette Gerät zur Kontrolle und/oder Reparatur zurück zu Ihrem Lieferanten oder einem anerkannten Elektriker. Bitten Sie immer um Originalersatzteile.
- Das Gerät (inkl. Anschlussleitung und Stecker) darf ausschließlich durch dazu befugte und qualifizierte Personen geöffnet und/oder repariert werden.

### **Elektrische Sicherheit**

- Die Klimaanlage ist nur für die Verwendung innerhalb des Hauses bestimmt.
- Es darf nur der werksseitig angebrachte Stecker verwendet werden – keine anderen Anschlussformen!
- Der Anschluss des Gerätes sollte gemäß den nationalen Vorschriften für Elektrogeräte erfolgen.
- Vergewissern Sie sich vor der Verwendung, dass die Steckdose, die Sie verwenden möchten, **geerdet** ist und keine Defekte aufweist, und dass die Stromversorgung der Steckdose der auf dem Typenschild des Geräts angegebenen entspricht. Schäden, die durch eine fehlerhafte Spannung verursacht werden, sind nicht von der Garantie abgedeckt!
- Wenn das Gerät nicht verwendet wird oder wenn Sie es reinigen, warten oder transportieren, schalten Sie es zuerst aus und ziehen Sie den Netzstecker. Bewegen und / oder bewegen Sie das Gerät immer leise!

- Auch wenn Sie das Gerät in Betrieb nehmen: Stecken Sie zuerst den Netzstecker, dann den Schalter in die Position ON und verwenden Sie erst dann die Steuertaste!
- Verwenden Sie das Gerät nicht in feuchter oder nasser Umgebung, in der Nähe von Badewannen, Duschen oder Schwimmbädern. Spritzen Sie kein Wasser, Öl oder Flüssigkeiten auf oder in das Gerät.
- Verwenden Sie möglichst keine Verlängerungskabel. Wenn dies unvermeidbar ist, verwenden Sie ein Kabel mit ausreichender Kapazität (mindestens  $3 \times 1,5 \text{ mm}^2$ ) und halten Sie es außerhalb des Laufwegs!
- Bewegen Sie das Gerät nicht am Kabel, und nehmen Sie den Stecker in die Hand, wenn Sie ihn aus der Steckdose nehmen möchten.
- Ziehen Sie das elektrische Kabel nicht an, verformen oder modifizieren Sie es nicht und tauchen Sie es nicht in Wasser. Durch Ziehen oder Missbrauch des elektrischen Kabels kann das Gerät beschädigt werden und ein elektrischer Schlag verursacht werden
- Wenn das elektrische Kabel, der Stecker oder das Gerät selbst beschädigt, beschädigt oder fehlerhaft ist, verwenden Sie es nicht oder schalten Sie es nicht sofort aus und ziehen Sie den Stecker aus der Steckdose. Gerät, Stecker und / oder Kabel müssen von einem Elektriker oder einer ähnlich qualifizierten Person repariert / ersetzt werden. Reparaturen durch unerfahrene Personen führen zum Erlöschen der Garantie und können zu gefährlichen Situationen führen!

### **Sicherheit bezüglich des Kältemittels R290**

- Dieses Gerät enthält das Kältemittel R290. R290 ist ein Kältemittel, das die einschlägigen europäischen Richtlinien erfüllt. Perforieren Sie den Kühlkreislauf nicht: R290 ist brennbar (GWP 3)!
- Verwenden Sie für das Auftauen keine anderen als die vom Hersteller empfohlenen Mittel.
- Dieses Gerät darf nicht in einem Raum verwendet oder gelagert werden, in dem sich Zündquellen wie offenes Feuer oder arbeitende Gas- und Elektrogeräte befinden.
- Perforieren Sie keinen Teil des Kühlkreislaufes und setzen Sie das Gerät nicht in Brand.
- Wird das Gerät in einem unbelüfteten Raum installiert, betrieben oder gelagert, dann müssen Sie Maßnahmen zur Vorbeugung von Feuer oder Explosion aufgrund ausfließenden Kältemittels ergreifen. Sorgen Sie dann dafür, dass sich keine Zündquelle (wie Feuer, Ofen,

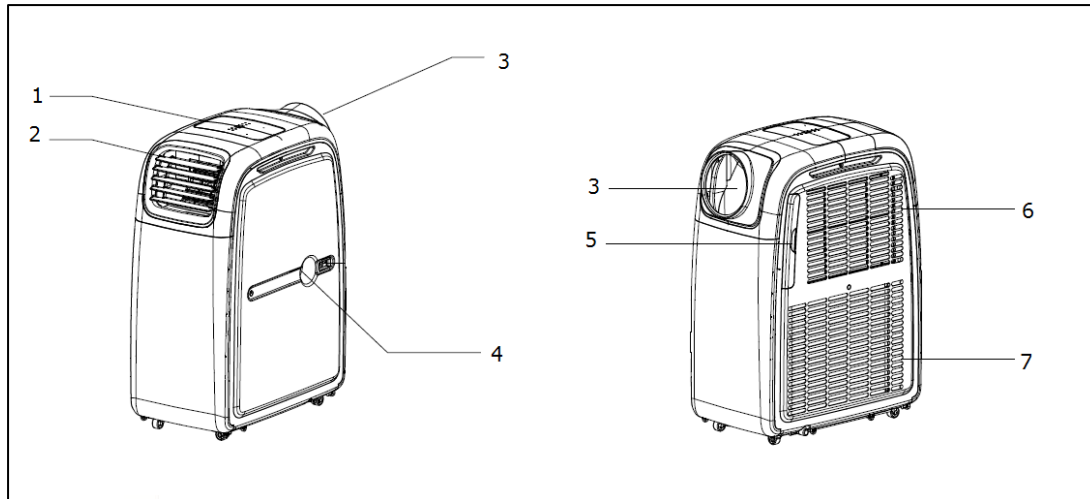
funkende Elektrogeräte, brennende Zigaretten) in demselben Raum befindet!

- Das Gerät ist so zu lagern, dass mechanische Defekte verhindert werden.
- Installieren, verwenden oder lagern Sie das Gerät nicht in Räumen, die kleiner als 7,7m<sup>2</sup> (Coolperfect 90) / 10,3m<sup>2</sup> (Coolperfect 120) / 11,3m<sup>2</sup> (Coolperfect 180) sind.
- R290 ist geruchlos: Lecks sind folglich nicht zu riechen!
- Personen, die an einem Kühlkreislauf arbeiten oder in diesen eingreifen, müssen im Besitz der richtigen Zertifizierung sein, die von einer akkreditierten Stelle ausgestellt wurde und in der erklärt wird, dass die betreffende Person befähigt ist, mit Kühlmitteln umzugehen, in Übereinstimmung mit einer besonderen Beurteilung, die von den Branchenvereinigungen anerkannt ist.
- Reparaturen sind laut Herstellerempfehlungen auszuführen. Wartung und Reparatur, die die Unterstützung anderer Fachleute erfordern, sind unter Aufsicht eines auf entzündliche Kühlmittel spezialisierten Fachmannes auszuführen.

### **Maximale Wirkung**

- Überschreiten Sie nicht die zu kühlende empfohlene Raumgröße.
- Stellen Sie die Klimaanlage nicht in die Nähe einer Wärmequelle und nicht in direktes Sonnenlicht.
- Schließen Sie Fenster und Türen.
- Halten Sie während der sonnigsten Stunden des Tages Gardinen und Fensterläden geschlossen.
- Halten Sie die Filter sauber.
- Passen Sie die Temperatur- und Lüftungseinstellungen an, wenn der Raum den gewünschten Zustand erreicht hat.

## Beschreibung

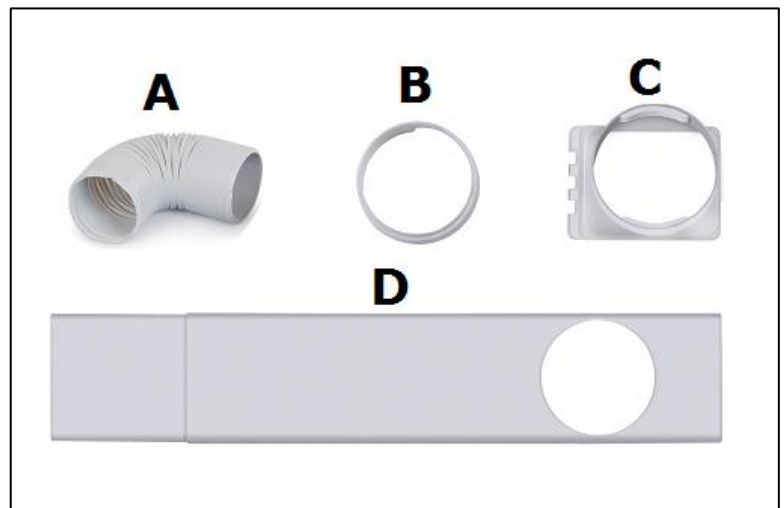


1. Bedienfeld
2. Kalte Lufteinlass
3. Warme Lufteinlass
4. Wasserablaufanschluss

5. Filter
6. Kalte lufteinlass
7. Warme lufteinlass

## Zubehör

- A. Abblaßschlauch warme Luft
- B. Verbindungsstück  
Rahmenträger
- C. Verbindungsstück Klimaanlage
- D. Rahmenträger



## Installation

Die Coolperfect 90, 120 und 180 sind mobile Klimaanlage/Luftentfeuchter, die von Zimmer zu Zimmer umgestellt werden können. Die Installation geht wie folgt:

- Entfernen Sie das Verpackungsmaterial, halten Sie es von Kindern fern; achten Sie darauf, dass das Gerät aufrecht stehen bleibt.
- Prüfen Sie zunächst, ob alles Zubehör vorhanden ist und ob Gerät und Zubehör keine Schäden aufweisen. Nehmen Sie ein

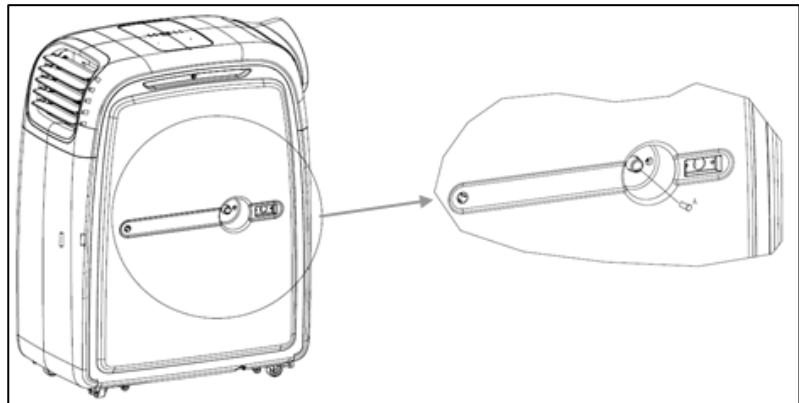


beschädigtes Gerät nicht in Gebrauch, sondern geben Sie es zurück.

- Stellen Sie das Gerät auf einen festen, ebenen, trockenen und horizontalen Untergrund in der Nähe einer Steckdose und einer Abführungsmöglichkeit für die warme Luft, z. B. bei einem Fenster, das einen Spalt geöffnet werden kann. Stellen Sie sicher, dass das Gerät vorne und an den Seiten mindestens 50 cm Freiraum hat, und beachten Sie alle Anweisungen aus den Sicherheitshinweisen.

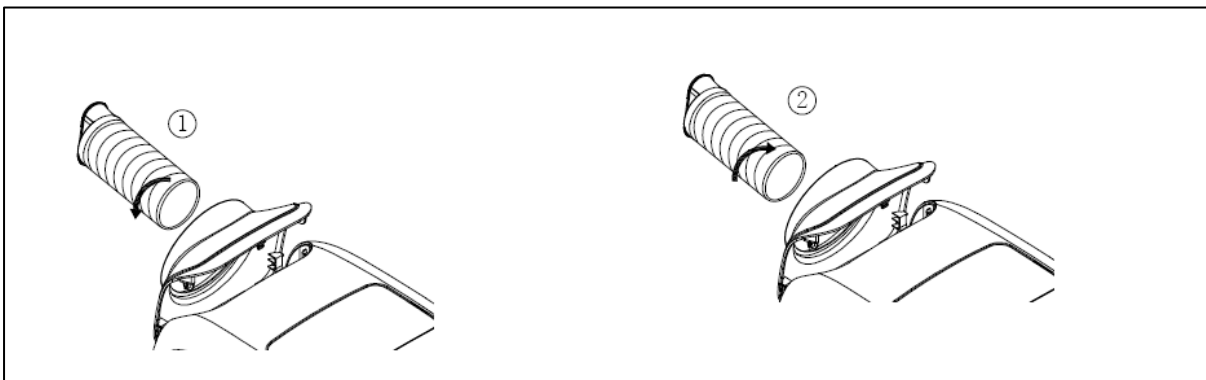
### Entfeuchten

- Zum Entfeuchten schließen Sie nun einen Wasserablaßschlauch an die Wasserablaßöffnung an (siehe Abb.). Diesen Schlauch leiten Sie in einen Eimer oder Abfluss. Der Schlauch darf nicht nach oben führen! Nehmen Sie die Dichtungskappe ab, bevor Sie den Schlauch anschließen. Heben Sie diese gut auf, da Sie sie für die Kühlfunktion benötigen.



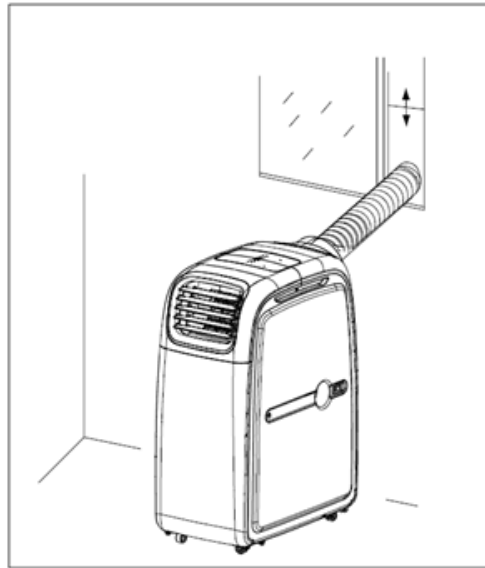
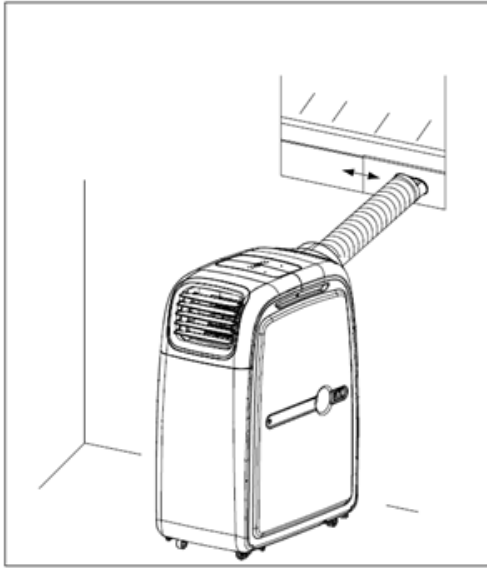
### Kühlen

- Beim Kühlen brauchen Sie keinen Wasserablassschlauch anzuschließen.
- Kontrollieren Sie, ob die Dichtungskappe am Wasserableitungsanschluss angebracht ist.
- Befestigen Sie den Luftableitungsschlauch, bevor Sie das Gerät in Betrieb nehmen.
- Drehen Sie den Luftableitungsschlauch in Richtung von Pfeil 1 und befestigen Sie ihn am Gerät. Durch Drehen in Richtung von Pfeil 2 nehmen Sie ihn wieder ab.



- Drehen Sie das andere Ende des Luftableitungsschlauches in das Verbindungsstück des Schlauches.
- Setzen Sie den Rahmenträger bündig in die Öffnung des Fensters, siehe Abb. Die Länge des Rahmenträgers ist von 67,5-123 cm einstellbar.
- Befestigen Sie das andere Ende des Ablaufschlauchs an der Öffnung in der Fensterleiste, um die Heiße Luft abzuleiten.
- Sie können den Ablassschlauch auch ohne Rahmenträger aus einem geöffneten Fenster hängen; diese Methode ist jedoch weniger effektiv.

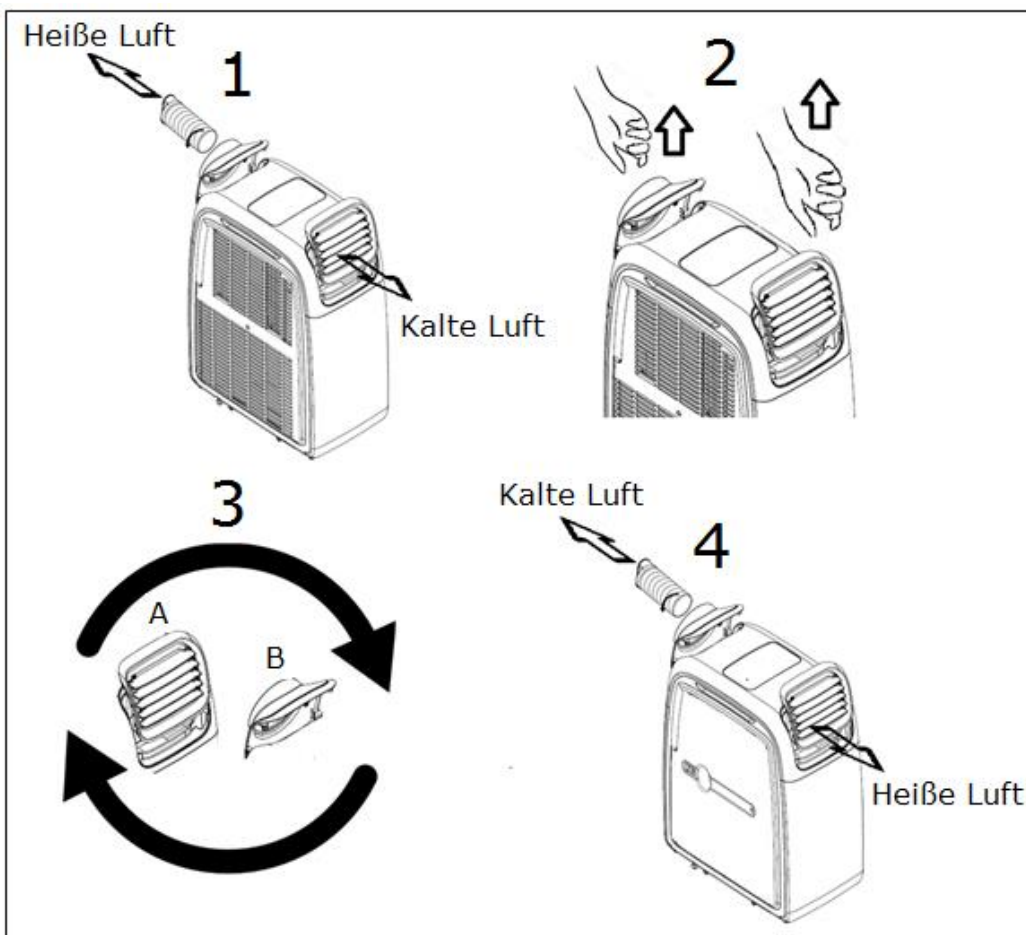




- Vermeiden Sie Knick- oder Kurven im Ablassschlauch. Dies führt zur Anhäufung der ausgestoßenen feuchten Luft und damit zu Leckage, Überhitzung oder Ausschalten der Klimaanlage.
- **Warnung:** Schalten Sie die Klimaanlage erst dann ein, nachdem Sie sie wie hierüber beschrieben installiert haben!
- **Warnung:** Es darf kein Wasser in das Gerät eindringen!

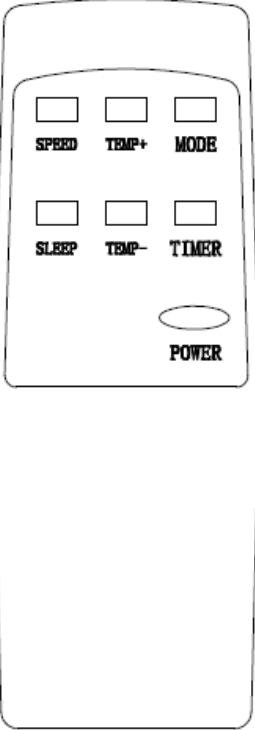
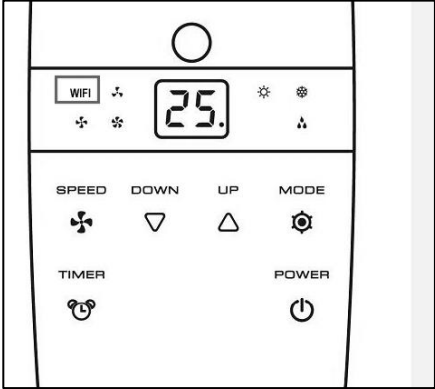
### Heizung

- Schalten Sie auf Wärme A (Lüftungsgitteranschluss) und B (Schlauchanschluss) um (siehe Abb.).



- Schließen Sie den Luftauslassschlauch wieder am Schlauchanschluss (B) an.
- Befestigen Sie das andere Ende des Ablassschlauchs an der öffnenden Rahmenträger, um die Luft abzuleiten.
- Sie können den Ablaufschlauch auch ohne Fensterträger an einem offenen Fenster aufhängen. Diese Methode ist jedoch weniger effektiv.
- Vermeiden Sie Knicke oder Knicken im Ablaufschlauch. Dies führt zu einer Ansammlung von ausgestoßener feuchter Luft, was zu.
- Bitte beachten Sie: Dieses Gerät ist in erster Linie eine Klimaanlage. Das Gerät kann heizen, wenn die Umgebungstemperatur nicht unter 7°C liegt. Andernfalls friert das Gerät intern ein.
- Warnung! Die Länge des Abflussrohrs ist speziell auf die Technologie dieses Geräts abgestimmt. Ersetzen Sie ihn daher nicht und verlängern Sie ihn nicht mit einem eigenen Schlauch, da dies die Funktion des Geräts beeinträchtigen kann. Der Schlauch kann gedehnt werden. Um eine optimale Wirkung zu erzielen, sollten Sie die Länge jedoch so kurz wie möglich halten.
- Denken Sie an Ihre Einbruchsprävention!

## Bedienung

Abbildung Fernbedienung	Abbildung Bedienfeld	Taste	Funktion
		Power	An/Aus schalten
		Mode	Funktionswahl: Heizen Kühlen Entfeuchten
		Timer	Starten und stoppen zu einer voreingestellten Zeit
		Speed	Gebäsedrehzahl einstellen
		Temp+ (up)	Temperaturauswahl höher
		Temp- (down)	Temperaturauswahl niedriger
		Sleep	Nachtfunktion einschalten
		WIFI (nur Bedienfeld)	Das Gerät ist mit Wi-Fi verbunden

Prüfen Sie vor der Inbetriebnahme des Geräts, ob:


- es gemäß Vorschriften und Sicherheitsanweisungen installiert wurde
- es keine Beschädigungen oder Mängel aufweist

- die Steckdose, die Sie zu nutzen gedenken, dieselbe Spannung abgibt, wie auf dem Typenschild des Geräts angegeben (220-240 V / 50 Hz)
  - keine anderen Geräte an derselben Steckdose angeschlossen sind.
- Wenn dies in Ordnung ist, können Sie die Steckdose anschließen.


Das Bedienfeld und Fernbedienung haben grundsätzlich dieselben Tasten. Legen Sie an die Rückseite der Fernbedienung zwei Batterien (AAA-1,5V) in das entsprechende Fach ein.

- Schalten Sie das Gerät mit der Power-Taste an. Das Display zeigt die zuletzt eingestellte Temperatur.

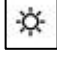
### 1. Kühlfunktion

- Drücken Sie die Mode-Taste, bis die Lampe  in der Anzeige aufleuchtet.
- Stellen Sie mit den Tasten Temp+(Up) / Temp-(Down) die gewünschte Temperatur ein. Auf der Anzeige erscheint die eingestellte Temperatur. Die Temperatur kann zwischen 17 und 30°C eingestellt werden.
- Lassen Sie ein Intervall von mindestens drei Minuten zwischen jedem An/Aus.

### 2. Entfeuchtungsfunktion

- Drücken Sie die Mode-Taste, bis die Lampe  in der Anzeige aufleuchtet.
- Display zeigt ‚DH‘.
- Prüfen Sie, ob die Wasserableitung korrekt angeschlossen ist.
- Die Temperatur kann nicht geändert werden.
- Die Ventilatorgeschwindigkeit wird automatisch auf niedrig („Low“) eingestellt.
- Lassen Sie ein Intervall von mindestens drei Minuten zwischen jedem An/Aus.

### 3. Heizfunktion

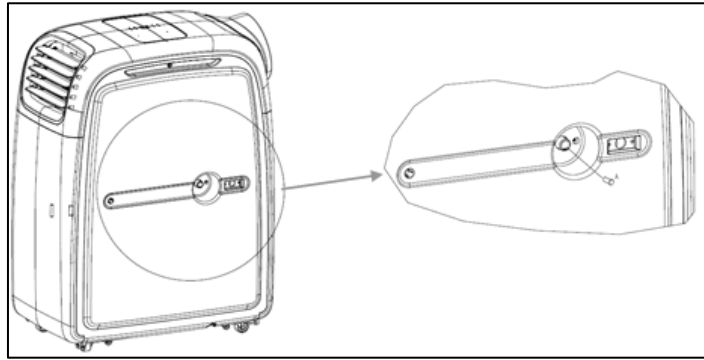
- Drücken Sie die Mode-Taste, bis die Lampe  in der Anzeige aufleuchtet.
- Stellen Sie mit den Tasten Temp+(Up) / Temp-(Down) die gewünschte Temperatur ein. Auf der Anzeige erscheint die eingestellte Temperatur. Die Temperatur kann zwischen 15 und 25°C eingestellt werden.
- Mit der ‚Speed‘ Taste können Sie die Ventilatorgeschwindigkeit einstellen (hoch, mittel oder niedrig).
- Lassen Sie ein Intervall von mindestens drei Minuten zwischen jedem An/Aus.

### 4. Timer-Funktion

- Automatischer Start: Die Klimaanlage ist stand-by. Drücken Sie auf Timer und wählen Sie mit den Tasten Temp+(Up) / Temp-(Down) die gewünschte Zeit aus. Steht auf der Anzeige z. B. 4, dann startet die Klimaanlage in vier Stunden.
- Automatischer Stopp: Die Klimaanlage ist eingeschaltet. Drücken Sie auf Timer und wählen Sie mit den Tasten Temp+(Up) / Temp-(Down) die gewünschte Zeit aus. Steht auf der Anzeige z. B. 8, dann wird sich die Klimaanlage in acht Stunden ausschalten.
- Der Timer kann von 1-24 Stunden eingestellt werden.

## Wasserableitung

Während des **Kühlens** entzieht das Gerät der Luft Wasser. Dies verdunstet größtenteils wieder, doch eventuell überschüssiges Wasser wird im Wassertank gesammelt. Wenn dieser voll ist, stoppen der Kompressor und der Motor automatisch und leuchtet die Lampe „Wassertank voll“ (W.F.) auf. Schalten Sie in diesem Fall das Gerät aus und ziehen Sie den



Stecker aus der Steckdose. Entleeren Sie den Wassertank, indem Sie die Kappe vom Wasserablasspunkt nehmen und den Tank in den Abfluss oder in einen Behälter ausgießen. Vergessen Sie danach nicht, die Kappe wieder auf den Ablasspunkt zu setzen. Danach können Sie die Klimaanlage wieder in Betrieb nehmen.

Beim **Entfeuchten** wird der Luft viel Wasser entzogen. Darum müssen Sie beim Entfeuchten einen Schlauch an den obere Wasserablasspunkt anschließen und diesen zu einem niedriger gelegenen Abfluss leiten (kontinuierliche Entwässerung).

## LED-Anzeige

Die Anzeige gibt die eingestellte Temperatur oder die Timer-Einstellung an. Wenn Die Einstellungen geändert werden, zeigt die Anzeige kurz die neuen Werte an und kehrt danach zur eingestellten Temperatur zurück.

Die Anzeige gibt auch Fehlercodes an, siehe weiter in diesem Anleitung.

## Mit der App

Die CoolPerfect kann via Wi-Fi auch durch eine App bedient werden. Siehe die separate App-Anweisung.

- Wenn Sie die CoolPerfect starten und eine bestimmte Funktion auswählen, startet der Lüfter zu arbeiten aber der Kompressor nicht sofort, was dazu dient, die inneren Komponenten zu schützen. Das zur eingestellten Funktion gehörende Symbol in der Anzeige (siehe Abb.) blinkt, um anzugeben, dass das Gerät in „Wartestellung“ ist. Diese kann drei bis vier Minuten andauern.
- Die horizontalen Rippen für die Ausblasöffnung können mit der Hand ausgerichtet werden, um die Ausblasrichtung zu ändern.
- Wenn für längere Zeit stark gekühlt wird, kann sich in der CoolPerfect Eis bilden. Sie merken dies daran, dass das Gerät eine geringere Leistung hat. Um dieses Problem zu beheben, schalten Sie das Gerät aus und lassen es abtauen.

- Wenn die gewünschte Kühl- oder Heiztemperatur erreicht ist, wird das CoolPerfect-Gerät weiter ventilieren, nur der Kompressor schaltet ab.

## Sicherheit

Die Coolperfect 90 / Coolperfect 120 / Coolperfect 180 sind mit einem Überhitzungsschutz ausgerüstet, der das Gerät abschaltet, wenn es sich überhitzt. Wenn dies geschieht, müssen Sie den Stecker ziehen und das Gerät mindestens 30 Minuten abkühlen lassen. Beseitigen Sie die Ursache der Überhitzung: Ist das Gerät (teilweise) abgedeckt? Steht es zu dicht an einer Wand oder einem anderen Hindernis, wodurch es nicht genügend Luft ansaugen oder ausblasen kann? Danach können Sie das Gerät wieder in Betrieb nehmen. Achten Sie in der ersten halben Stunde darauf, ob es ordentlich funktioniert und keine Störungen oder Abweichungen auftreten. Weist das Gerät Abweichungen auf oder kommt es wieder zur Überhitzung, ohne dass Sie eine Ursache dafür finden können, dann wenden Sie sich bitte zur Kontrolle/Reparatur an Ihren Lieferanten oder an einen Elektriker.

## Reinigung und Wartung

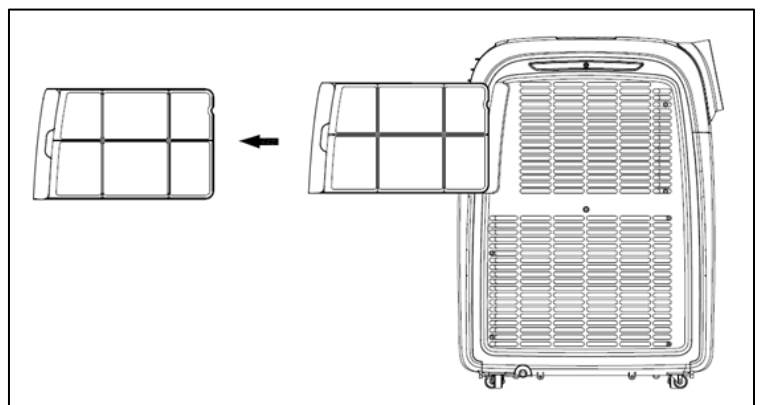
**Hinweis!** Vor Reinigungs- oder Wartungsarbeiten an der Klimaanlage müssen Sie das Gerät ausschalten und den Stecker ziehen! Damit die Klimaanlage in gutem Zustand bleibt, muss sie regelmäßig gereinigt werden!

### Reinigung des Gehäuses

Wischen Sie das Gerät mit einem weichen feuchten Tuch ab. Verwenden Sie keine aggressiven Reinigungsmittel, Benzin, Waschmittel, chemisch imprägnierten Tücher oder anderen Reinigungslösungen. Diese können das Gehäuse beschädigen. Spritzen Sie das Gerät nie ab und sorgen Sie dafür, dass kein Wasser in das Gerät kommt! Trocknen Sie das Gerät mit einem weichen Tuch ab.

### Reinigung des Filter

Reinigen Sie das Filter alle zwei Wochen – eine Klimaanlage mit einer verschmutzten Filter funktioniert nicht richtig. Das Filter befindet sich hinter den Lufteinlassgittern an der Seite. Sie können diese Gitter einfach öffnen und das Filter herausnehmen. Nehmen Sie einen Staubsauger oder klopfen Sie leicht auf den Filter, um losen Staub und Schmutz zu entfernen. Spülen Sie das Filter danach in lauwarmem Wasser aus (nicht wärmer als 40°C), welches eventuell mit einem milden, neutralen Reinigungsmittel versetzt



ist. Lassen Sie das Filter komplett im Schatten trocknen, bevor Sie sie wieder einsetzen. Achtung: Die Klimaanlage nie ohne das Filter einschalten!

### **Reinigung Kühler**

Reinigen Sie den Kühler hinter dem Filter vorsichtig, eventuell mit der Bürste des Staubsaugers.

### **Saisonende-Reinigung**

Wenn das Gerät für längere Zeit verstaut werden soll, ergreifen Sie zunächst folgende Maßnahmen.

- Öffnen Sie den Wasserablauf und entfernen Sie das kondensierte Wasser vollständig. Lassen Sie das Gerät einige Stunden laufen, damit die Klimaanlage innen trocken ist.
- Schalten Sie das Gerät aus und ziehen Sie den Stecker aus der Steckdose.
- Reinigen Sie das Filter und setzen Sie sie wieder ein oder ersetzen Sie sie.
- Drehen Sie den Ablasschlauch vom Gerät, um Beschädigungen vorzubeugen.
- Verpacken Sie die Klimaanlage nach Möglichkeit in der Originalverpackung und verstauen Sie sie an einem trockenen Ort. Legen Sie keine schweren Gegenstände auf das Gerät.
- Lagern Sie das Gerät nicht in Räumen, die kleiner als 7,7m<sup>2</sup> (Coolperfect 90) / 10,3m<sup>2</sup> (Coolperfect 120 / 11,3m<sup>2</sup> (Coolperfect 180) sind.

## **Problemhebung und Fehlermeldung**

### **Problemhebung**

- **Das Gerät startet nicht, wenn ich den AN/AUS-Knopf drücke.**
  - Ist der Stecker eingesteckt?
  - Ist der Erdschlußschalter eingeschaltet? Keine Stromstörung?
  - Ist der Wassertank voll? Leeren Sie ihn.
  - Die Zimmertemperatur liegt unter der eingestellten Temperatur. – Passen Sie die eingestellte Temperatur an (Kühlen).
- **Das Gerät scheint wenig zu bewirken.**
  - Messen Sie die Ausblastemperatur. Diese muss  $\pm 10$  °C kühler sein als die Zimmertemperatur.
  - Gibt es direktes Sonnenlicht? Schließen Sie die Gardinen.
  - Sind Fenster/Türen geöffnet? Schließen Sie sie.
  - Sind zu viele Menschen im Raum? Diese erzeugen Wärme!
  - Ist der Raum zu groß?
  - Steht etwas im Raum, das (viel) Wärme erzeugt? Schalten Sie es aus oder entfernen Sie es.
  - Ist der Filter staubig oder mit Schmutz bedeckt? Reinigen Sie ihn.
  - Ist der (Schlauch an) Lufteinlass oder Luftauslass blockiert? Sorgen Sie für einen ungehinderten Luftstrom.
- **Das Gerät macht Krach.**
  - Ist der Untergrund unter dem Gerät fest, eben und horizontal?

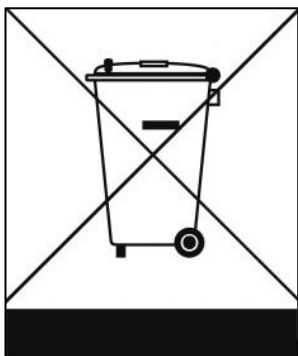
- Das fließende Kältemittel in dem Gerät macht auch etwas Geräusche. Das ist normal.
- **Das Gerät schaltet sich selbst aus.**
- Möglicherweise wurde es vom Überhitzungsschutz abgeschaltet. Siehe unter „Sicherheit“.

### Fehlermeldung

Fehlercode	Ursach	Was zu tun..
E0	Fehler Temperatursenor	Lassen Sie ihn ersetzen. Das Gerät funktioniert auch ohne Temperatureinstellung.
E2/E4	Wassertank ist voll	Schalten Sie das Gerät aus und leeren sie den Tank Manuell. Schalten Sie es daraufhin wieder ein.
E3	Fehler Spulensensor	Der Spulensensor ist offen oder hat einen Kurzschluss, beeinträchtigt jedoch nicht den normalen Gebrauch

**Warnung:** Versuchen Sie nie selbst das Gerät zu reparieren.

### Entsorgung



Innerhalb der EU weist dieses Symbol darauf hin, dass dieses Produkt nicht mit dem gewöhnlichen Hausmüll entsorgt werden darf. Altgeräte enthalten wertvolle Stoffe, die verwertet werden können und müssen, um die Umwelt und die Gesundheit der Menschen nicht durch eine unkontrollierte Müllsammlung zu schädigen. Bringen Sie Altgeräte daher zu einer dafür vorgesehenen Deponie oder wenden Sie sich an das Geschäft, wo Sie das Gerät gekauft haben. Diese können dafür sorgen, dass möglichst viele Teile des Geräts wiederverwendet werden.

## CE-Konformitätserklärung

Hiermit erklärt Unterzeichnende

**Eurom, Kokosstraat 20, 8281 JC Genemuiden-NL**

dass die unterstehende

**Klimaanlage/Luftentfeuchter** Marke

**EUROM**, Typ **Coolperfect 90 / Coolperfect 120 / Coolperfect 180**

der LVD-Richtlinie 2014/35/EU und der EMV-Richtlinie 2014/30/EU sowie folgenden Normen genügt:

### **LVD 2014/35/EU:**

EN 60335-1:2012+A11:2014

EN 60335-2-40:2003+A11:2004

+A1:2006+A2:2009+A13:2012

EN 62233:2008

### **EMC 2014/30/EU:**

EN 55014-1:2017

EN 55014-2:2015

EN 61000-3-2:2014

EN 61000-3-3:2013

### **RED 2014/53/EU**

### **RoHs 2011/65/EU&(EU)2015/863**

Genemuiden, 11-11-2019

W.J. Bakker, alg. dir.



Handwritten signature of W.J. Bakker.



## Thanks

Thank you for choosing a EUROM air conditioner / dehumidifier. You have made a good choice! We hope that it will function to your full satisfaction.

To get the best out of your air conditioner / dehumidifier, it is important that you read and understand this operating manual carefully and thoroughly before use.

Pay particular attention to the safety instructions; they are mentioned to protect you and your environment!

Then keep the operating manual for future reference. Also keep the packaging: that is the best protection for your air conditioner / dehumidifier during off-season storage. And if you ever transfer the air conditioner / dehumidifier to someone else, please supply the operating manual and packaging.

We wish you a lot of fun with your new air conditioner / dehumidifier.

Eurom

Kokosstraat 20

8281 JC Genemuiden (NL)

info@eurom.nl

www.eurom.nl

This manual has been compiled with the utmost care. Nevertheless, we reserve the right to optimize this manual at any time and to adjust it technically.

---

## Symbol statement



- **This appliance is filled with Propane gas R 290. Follow strictly the manufacturer's instruction concerning use and repairs!**
- **Before using the machine, carefully read this entire instruction manual.**
- **Do not install, operate or store the device in a room smaller than:**
  - 7,7m<sup>2</sup> Coolperfect 90**
  - 10,3m<sup>2</sup> Coolperfect 120**
  - 11,3m<sup>2</sup> Coolperfect 180**

## Product description

### Technical specification

Type	Coolperfect 90	Coolperfect 120	Coolperfect 180
Cooling capacity	9000 BTU/hour 2500 Watt	12000 BTU/hour 3500 Watt	18000 BTU/hour 5200 Watt
Heating capacity	2400 Watt	2900 Watt	3800 Watt
Max. power usage			
Cooling	1000 Watt	1345 Watt	2000 Watt
Heating	1070 Watt	1391 Watt	1950 Watt
Air displacement max.	350 m <sup>3</sup> /hour	420 m <sup>3</sup> /hour	480 m <sup>3</sup> /hour
Connected power	220-240V~50Hz		
Noise level	65dB(A)		
Cooling fluid	R290/160g	R290/215g	R290/235g
Class of insulation	IP24		
Fan settings	3		
Operating temperature			
Cooling	18-35°C		
Heating	7-27°C		
Fuse	F, 250V AC, 2A		
Waste pipe	Ø 150mmx1500mm		
Net weight	31kg	33kg	34kg
Dimensions	321x767x580 mm		

## Safety Warnings

Read all safety warnings and other instructions. Failure to follow all instructions can cause injury or material damage

### General safety warnings

- This unit is exclusively intended for household use.
- Always ensure (even during transport!) that the unit remains upright. If the unit has been lying on its side, wait 2 hours before using. This time is required in order for the compressor to function correctly.
- Ensure that the unit is always placed on a sturdy, flat and horizontal surface.

- Ensure that the unit has a free space of at least 50 cm at the front and side edges during operation.



- Make sure that the plug and socket remain visible and accessible at all times.
- Do not place any objects in front of the air conditioning unit.
- Never leave a functioning device unsupervised, not even for a moment!
- Do not use the air conditioning unit in the vicinity of flammable or explosive substances or fuels. Never use any paint, cleaning sprays, anti-insect sprays or similar near the unit; this could deform the plastic or cause electrical damage.
- Do not use the appliance:
  - close to a fire source;
  - close to splashing oil;
  - in direct sunlight;
  - with splashing water;
  - in a bathroom or at a swimming pool.
- Never block the grilles for incoming or outgoing air (not even partially). In order to prevent over-heating, never cover the device!
- Never insert fingers or objects such as pens into the device via the grilles.
- Ensure that the ventilator does not become blocked.
- Children, incapacitated persons and pets should be supervised.
- This appliance is not a toy, so children should not play with the appliance. In particular, warn children of these dangers.
- This appliance can be used by children aged from 8 years and above and persons with reduced physical, sensory or mental capabilities or lack of experience and knowledge if they have been given

supervision or instruction concerning use of the appliance in a safe way and understand the hazards involved. Children shall not play with the appliance. Cleaning and user maintenance shall not be made by children without supervision. Avoid children coming into contact or playing with the device.

- Cleaning and user maintenance shall not be made by children without supervision.
- Remove the plug from the socket when you hear strange noises, smell a strange smell, when there is smoke.
- Do not turn on the appliance if you have discovered damage to the appliance, cord or plug, if the appliance is malfunctioning, if it has been dropped or if there are signs of any other defect. Return the complete product to the vendor or to a certified electrician for inspection and/or repair. Always ask for original parts.
- The appliance (incl. cord and plug) may only be opened and/or repaired by properly authorised and qualified persons.

### **Electrical safety**

- The air conditioning unit is only suitable for indoor use.
- Only use the plug that is installed on the device in the factory and no other form of connector!
- The appliance shall be installed in accordance with national wiring.
- Before use, check that the electrical outlet you want to use is earthed, has no defects, and that the power supply to the electrical outlet corresponds to that on the rating plate of the appliance. Damage caused by a faulty voltage is not covered by the warranty!
- If the appliance is not being used, or if you are cleaning, servicing or moving it, switch it off first and then unplug the appliance. Always move and / or move the device quietly!
- Even when you start using the appliance: firstly plug in the mains, then the switch to the ON position and only then use the control button!
- Do not use the device in a damp or wet environment, near a bath, shower or swimming pool and do not splash water, oil or any liquid on or in the appliance.
- Avoid using extension cords as much as possible. If this is unavoidable, use a cord with sufficient capacity (at least 3 x 1.5 mm<sup>2</sup>) and keep it outside the walking route!
- Do not move the appliance by pulling on the electrical cable and take the plug in your hand if you want to take it out of the socket.

- Do not pull on, deform or modify the electrical cable or immerse it in water. Pulling or misuse of the electrical cable will cause damage to the device and cause an electric shock
- If the electrical cable, plug or the appliance itself is damaged, broken, or malfunctions, do not use it or switch it off immediately and remove the plug from the socket. Device, plug and / or cable must be repaired/replaced by an electrician or similarly qualified person. Repairs by inexperienced people will invalidate the warranty and can cause dangerous situations!

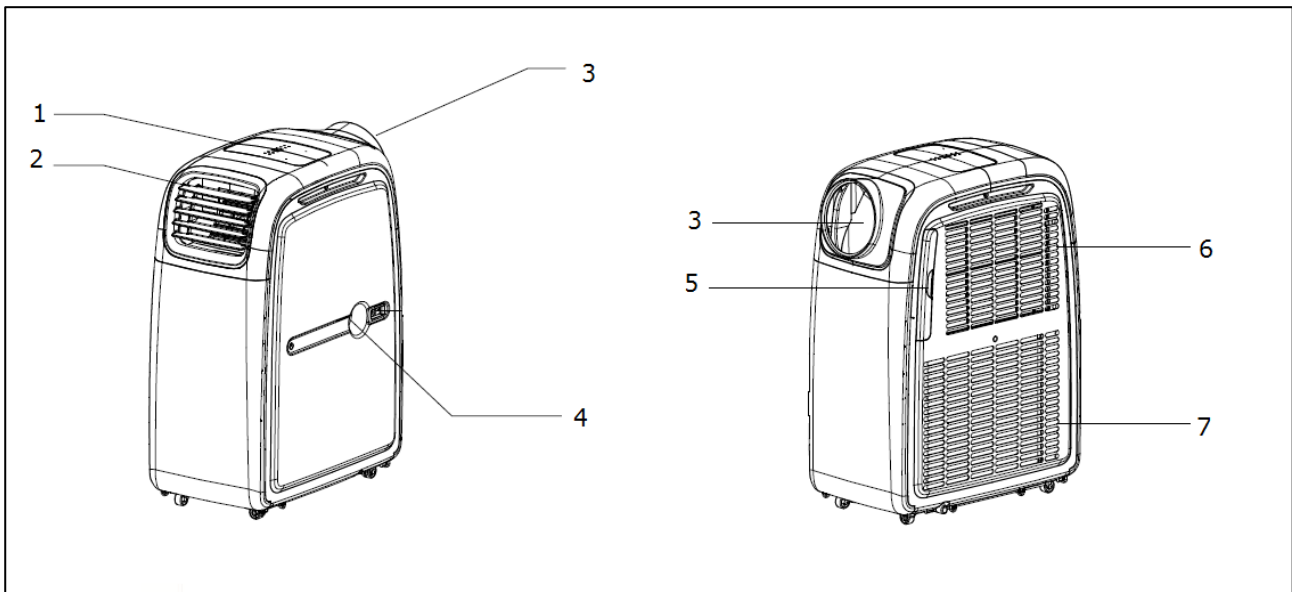
### **Safety in relation to coolant R290**

- This device contains the coolant R290. R290 is a coolant that complies with the relevant European Directives. Never perforate the coolant circuit. R290 is flammable (GWP 3)!
- Never use substances other than those recommended by the manufacturer for the defrosting process.
- This device must be used and stored in a room that does not contain sources of ignition, such as open flames or gas and electrical devices in operation.
- Do not perforate any of the components of the cooling circuit and do not set light to the device
- If the device is installed, working or stored in an un-ventilated you must take measures to prevent fire or explosions caused by leaked coolant. Ensure that there are absolutely no sources of ignition (such as fire, heaters, sparking electrical equipment, lit cigarettes, etc.) in the same room!
- The device must be stored in such a way that mechanical defects are prevented.
- Do not install, operate or store the device in a room smaller than 7,7m<sup>2</sup> (Coolperfect 90) / 10,3m<sup>2</sup> (Coolperfect 120) / 11,3m<sup>2</sup> (Coolperfect 180).
- R290 is odourless, which means that you cannot smell leaks!
- Persons working on the cooling circuit must be in possession of the correct qualifications that state the person in question is competent to use coolant in accordance with a special evaluation that is recognised by the sector association.
- The repairs must be executed on the grounds of the recommendations of the manufacturer of the device. Maintenance and repairs that require the assistance of other qualified persons must be executed under supervision of someone who is specialised in the use of flammable coolant.

## Maximum effect

- Never exceed the recommended area to be cooled.
- Do not place the unit in the vicinity of a heat source or in direct sunlight.
- Close windows and doors and keep curtains or hatches closed during the sunniest hours in the day
- Keep filters clean
- Modify temperature and ventilation settings once the area has reached the required condition.

## Description

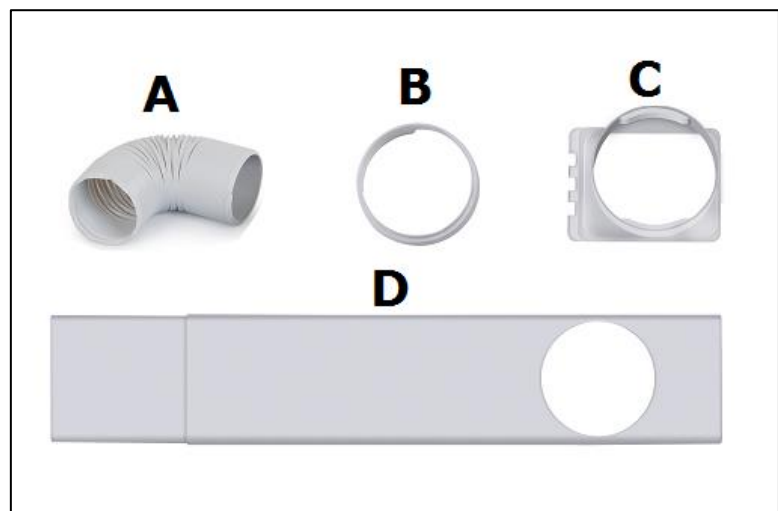


1. Controlpanel
2. Cold air outlet
3. Hot air outlet
4. Water drain connection

5. Filter
6. Cold air inlet
7. Hot air inlet

## Accessories

- A. Outlet hose hot air
- B. Connector window panel
- C. Connector air conditioner
- D. Window panel



## Installation

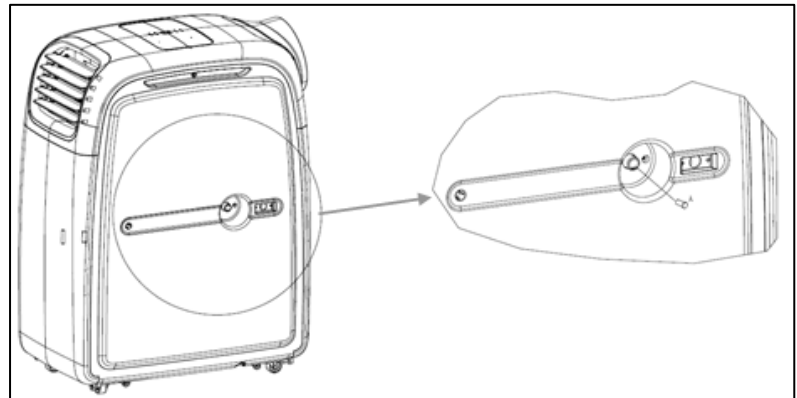
The Coolperfect 90, 120 and 180 are mobile airconditioning/heaters/dehumidifying units that can be moved from room to room. Install as follows:

- Remove all packaging material, keep it away from children and ensure that the unit remains in an upright position.
- Before use, check that all accessories are present and that there is no damage to the accessories or the unit itself. Do not use a damaged unit; take it back to your supplier!
- Place the unit on a sturdy, flat, dry and horizontal base near an electrical socket and a discharge point for hot air, e.g. a window that can be opened slightly. Make sure that the appliance has at least 50 cm at the front and sides free space and take into account all instructions from the safety instructions.



## Dehumidification

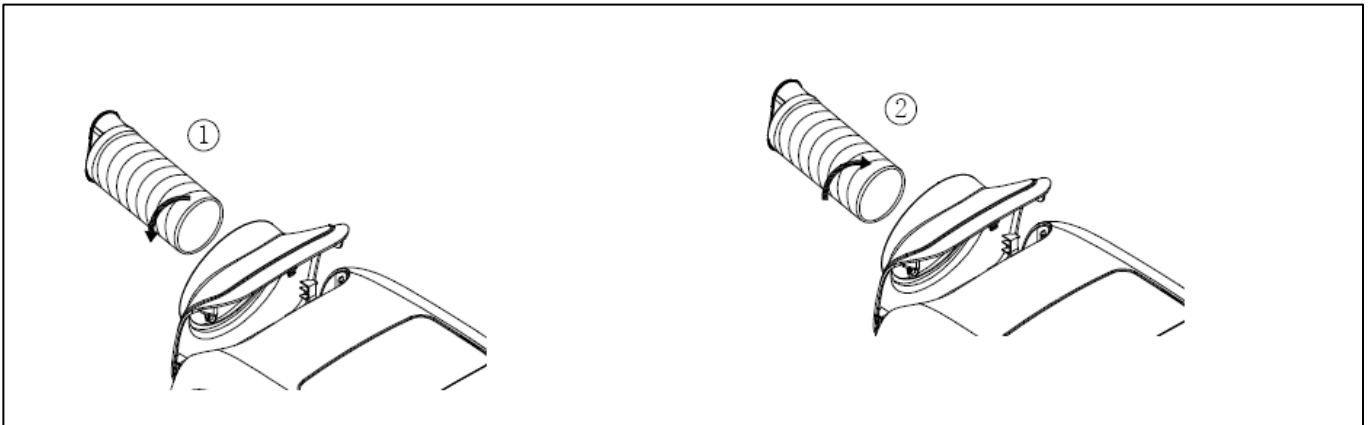
- To **dehumidify** you now connect a water discharge hose to the water tap (see image). You lead this hose to a bucket or drain. The hose cannot go upwards! Remove the sealing cap before you connect the hose. Store the sealing cap carefully, you need it for the cooling function.



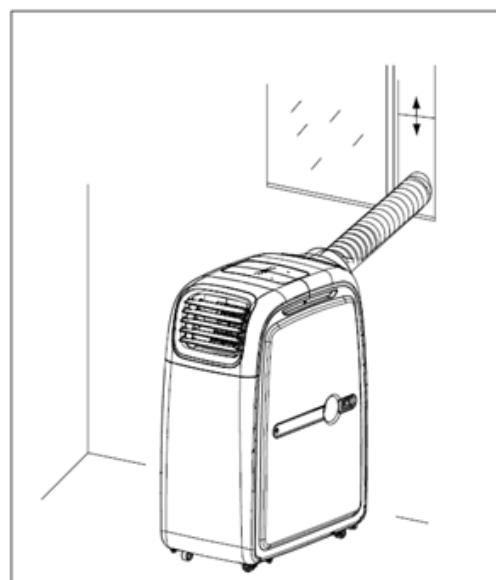
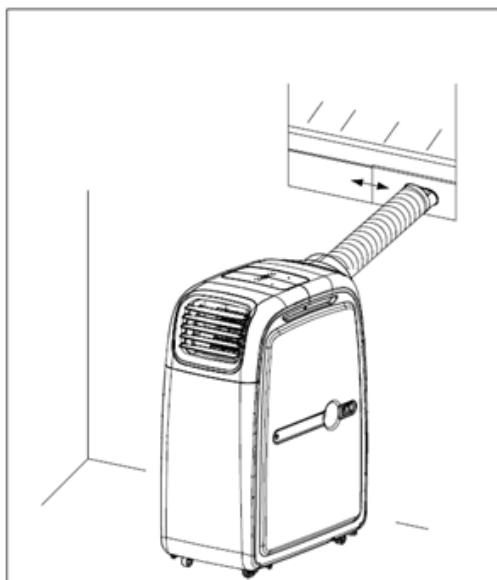
## Cool

- To cool you do not need to connect a water discharge hose.
- Check if the sealing cap of the water discharge connection is in place.
- Attach the air discharge hose before you put the device into use.

- Rotate the air discharge hose in the direction of arrow 1 and you attach it to the device. By rotating in the direction of arrow 2 you again remove the air discharge hose.



- Rotate the other end of the air discharge hose in the connection piece of the hose.
- Place the window beam fittingly in the opening of the window, see image. The length of the window beam is adjustable from 76.5 to 123 cm.
- Attach the other end of the drain hose to the opening in the window panel in order to direct the hot air to be discharged.
- You can also hang the outlet hose out of an open window; this method is less efficient however.

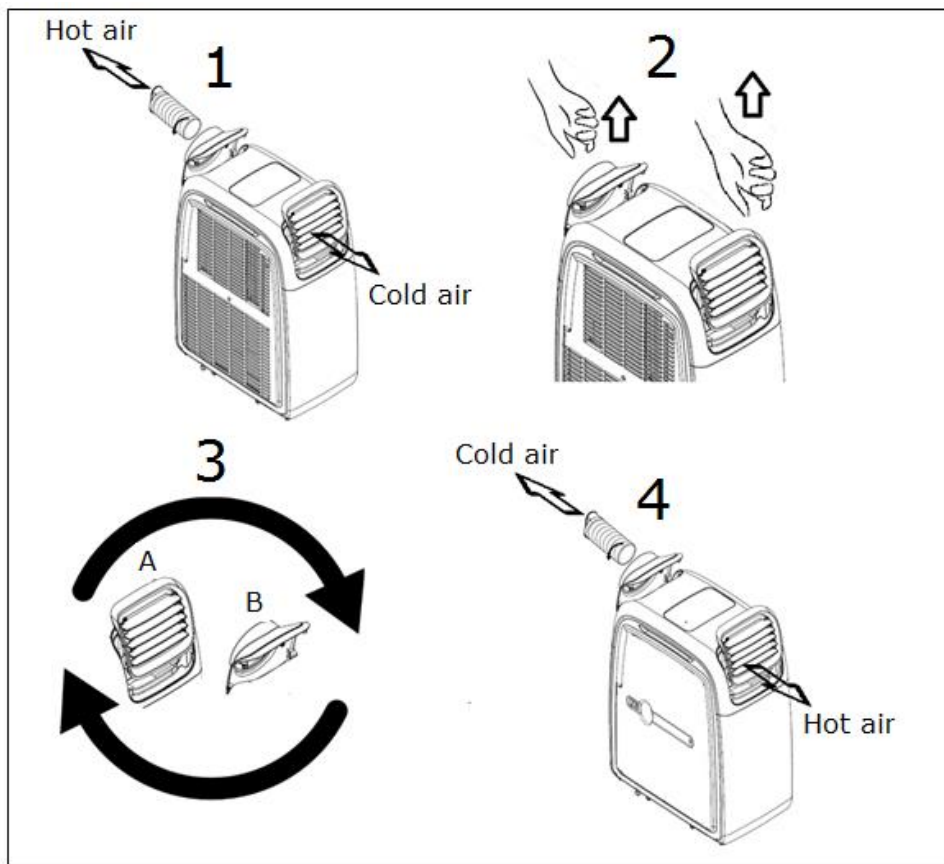


- Avoid bends or pinches in the pipe. These will lead to a build-up of damp, waste air which can cause leaks, overheating or lead to the air conditioning unit switching off.
- **Warning!** Do not use your air conditioner before it is installed according to the instructions described above!
- **Warning!** Ensure that no water can enter the device!



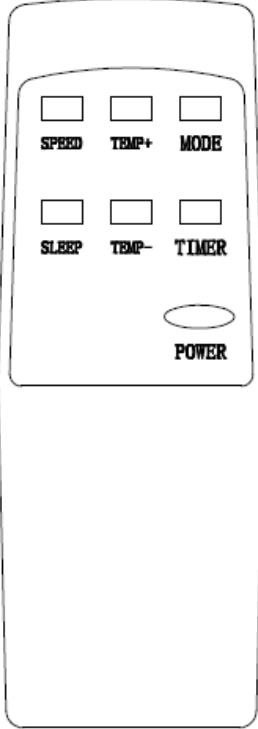
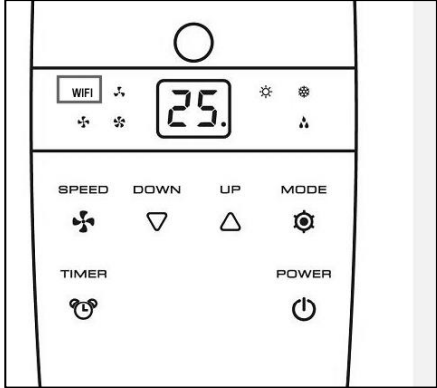
## Heating

- Switch over to heat A (air grille connection) and B (hose connection) (see fig.)



- Reattach the air exhaust hose to the hose connection (B).
- Attach the other end of the drain hose to the opening window beam, to direct the air to be discharged.
- You can also hang the drain hose without a window beam from an open window; however, this method is less effective.
- Attach the other end of the drain hose to the opening in the opening window bar, in order to direct the hot air to be discharged.
- Prevent kinks or bends in the drain hose. This causes accumulation of ejected humid air, which may result in leakage, overheating or shutdown of the heater.
- **Please note:** this device is in the first place an air conditioner. The appliance can heat when the ambient temperature is not lower than 7°C, otherwise the appliance will freeze internally.
- Warning! The length of the drain pipe is specially adapted to the technology of this device. Therefore do not replace it, and do not extend it with its own hose, as this can negatively affect the functioning of the appliance. The hose can be stretched, but in order to achieve an optimal effect you should keep the length as short as possible.
- **Remember your burglary prevention!**

## Working

Image remote control	Image control panel	button	Function
		Power	On/off switch
		Mode	Function selector button heat cool dehumidify
		Timer	Start and stop at a preset time
		Speed	Set fan speed
		Temp+ (up)	Temperature selection higher
		Temp- (down)	Temperature selection lower
		Sleep	Switch on night function
		WIFI (only control panel)	The unit is connected to Wi-Fi

Before using the air conditioner, check:

- That it has been installed according to safety instructions
- That it is not damaged or broken
- That the electrical socket that you wish to use has the same voltage as is given on the unit's specification plate (220-240V / 50Hz)
- That no other devices are connected to the same socket


If this has all been checked, you can insert the plug into the socket.

The control panel on the remote control have basically the same buttons.


Insert 2 batteries (AAA-1.5V) in the battery compartment at the back on the remote control.

- Switch the device on using the Power button. The display shows the last set temperature.


### 1. Cooling function

- Press on Mode until the Cool light  shows on the display.
- Set the desired temperature using the Temp+(Up)/Temp-(Down) button.
- The display shows the set temperature. The temperature can be set to between 17 and 30°C.
- Maintain an interval of at least 3 minutes between each on and off.

## 2. Dehumidifying function

- Press on Mode until the Dry light  shows on the display.
- Display shows 'DH'.
- Check that the water outlet is correctly connected.
- The display automatically shows 2°C under room temperature.
- The temperature cannot be changed.
- The fan speed is set to low automatically.
- Maintain an interval of at least 3 minutes between each on and off.

## 3. Heating function

- Press on Mode until the Heat light shows  on the display.
- Set the desired temperature using the Temp+(Up)/Temp-(Down) button.
- The display shows the set temperature. The temperature can be set to between 17 and 30°C.
- Maintain an interval of at least 3 minutes between each on and off.

## 4. Timer function

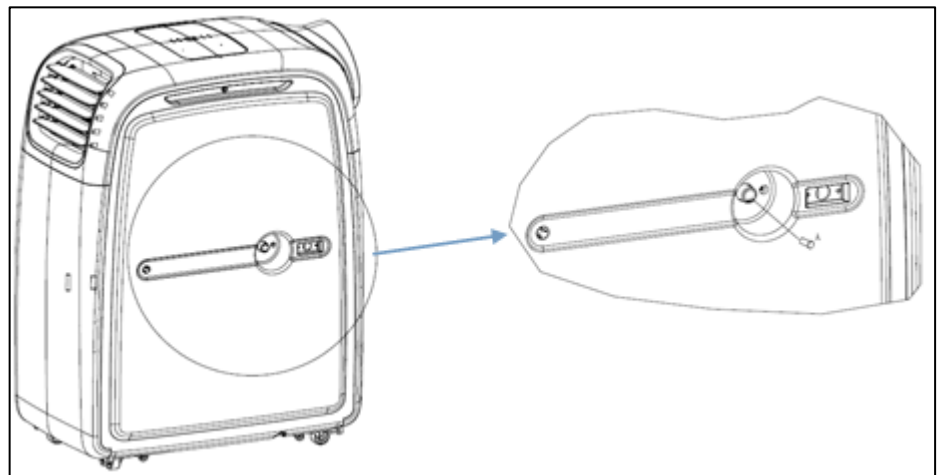
- Automatic start: the air conditioning unit stands standby. Press on Timer and select the desired temperature using Temp+(Up)/Temp-(Down). If the display shows 4, for example, the air conditioning unit will start in 4 hours.
- Automatic stop: the air conditioning unit is on. Press on Timer and select the desired temperature using Temp+(Up)/Temp-(Down). If the display shows 8, for example, the air conditioning unit will switch off in 8 hours.
- The timer can be set to between 1 to 24 hours.

## Water outlet

During the **cooling** process, the device removes water from the air. This largely evaporates but any excess water is collected in the water reservoir. If the water

reservoir in the device is full, the compressor and the motor will stop automatically and the 'water tank full' light (W.F.) will come on. In this event, switch the air conditioning unit off and remove the plug from the socket.

Empty the water tank by removing the cap



from the water drainage point (see picture) and draining the tank into a drain or receptacle. Do not forget to replace the cap again afterwards! You can then switch the air conditioning unit back on.

When **dehumidifying**, more water is removed from the air. This is why you must connect a hose to the water drainage hose during dehumidifying and run this to a drain (at a lower point).

## LED display

The display shows the configured temperature or the timer settings. If the timer function is used then the display briefly shows the new values after which the display returns to the configured temperature.

The display also shows the error codes, see further on in this manual.

## Operation via the app

The Cool Perfect WIFI can, via Wi-Fi, also be operated with an app. See the separate app instruction for this.

- When you start the Cool Perfect and opt for a specific function or change function, the ventilator will work but the compressor will not start immediately: the latter to protect the internal components. The symbol that belongs to the configured function blinks on the display, a sign of the 'waiting mode'. This can last 3 to 4 minutes.
- The horizontal fins in front of the exhaust opening can be adjusted manually to change the exhaust direction.
- In case of prolonged strong cooling, ice accretion can occur on the interior of the Cool Perfect. You notice this because the device performs less. To solve this you switch off the device and give it time to defrost.
- When the required cooling or heating temperature has been attained, the Cool Perfect will continue ventilating but the compressor discontinues operating.

## Safety

The Coolperfect 90 / Coolperfect 120 / Coolperfect 180 are fitted with an overheating safeguard that switches the unit off if it overheats. If this should occur, you must remove the plug from the socket and leave the equipment to cool for at least 30 minutes. Remove the cause of overheating - has the device been (partially) covered? Is it too close to a wall or another obstacle, preventing it sucking in or dispelling sufficient air?

You can then use the device normally again but keep an eye on it for the first 30 minutes to ensure there are no further problems. If the device is showing signs of problems or the overheating recurs, even though there is no obvious assignable cause, ask your supplier or a recognised electrician to check/repair the unit.

## Cleaning and maintenance

**Note!** Before cleaning or carrying out maintenance work on the air conditioning unit, always switch off and remove the plug from the socket! Regular cleaning is vital in order to keep the unit in good working order!

### Cleaning the housing

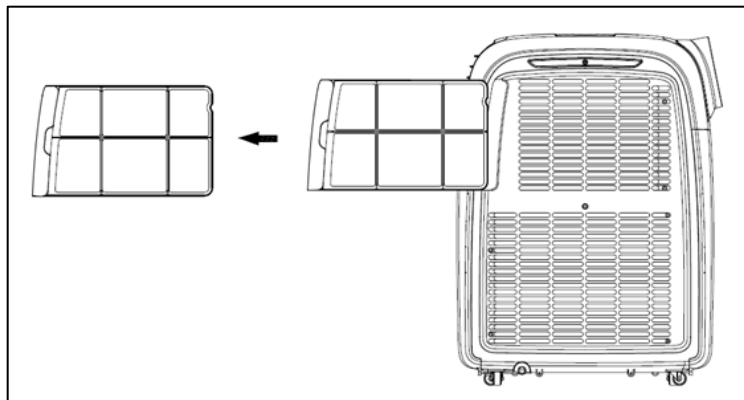
Use a soft, damp cloth to wipe the housing.

Never use aggressive cleaning products, petrol, detergent, chemically-impregnated cloths or other cleaning solutions. These could damage the housing. Never spray

the unit and ensure that water never penetrates the device! Dry the unit with a soft cloth.

### **Cleaning the filter**

Clean the filter once every two weeks; a unit with a dirty filter will never work properly. The filter can be found behind the air inlet grilles on the side. You can easily open these grilles and remove the filter. Use a vacuum cleaner or gently beat the filter to remove loose dust and dirt. Rinse the filter with tepid water (not hotter than 40°C) with a mild, neutral cleaning product. Let the filter dry thoroughly in the shade before replacing in the unit. Take care! Never use the air conditioning unit without the filter!



### **Cleaning of radiator**

Clean the radiator behind the filter carefully with, potentially, the brush of the vacuum cleaner.

### **End of season cleaning**

If the device is to be stored for a long period, you must take the following measures!

- Open the water drain and completely remove the condensed water. Let the unit run for several hours, so that the air conditioning is dry on the inside.
- Then switch the air conditioning unit off and remove the plug from the socket.
- Clean the filter and reposition them or replace with a new one.
- Unscrew the waste pipe from the device in order to prevent damage.
- Pack the air conditioning unit in its original packaging or in a plastic bag and place in a dry place for storage. Place a heavy object on the unit.
- Do not store the device in a room smaller than 7,7m<sup>2</sup> (Coolperfect 90) / 10,3m<sup>2</sup> (Coolperfect 120 ) / 11,3m<sup>2</sup> (Coolperfect 180).

## **Troubleshooting and Error codes**

### **Troubleshooting**

#### ➤ **The unit does not start if I press the ON/OFF button**

- Is the plug in the socket?
- Is the earth leakage circuit breaker engaged? No power?
- Is the water tank full? Empty it.
- The room temperature is lower than the set temperature; amend the set temperature.

#### ➤ **The unit doesn't seem to be very effective**

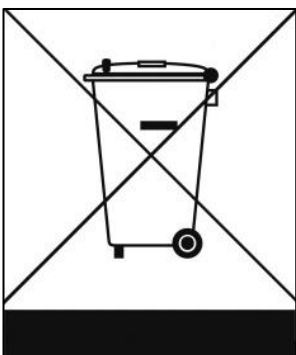
- Measure the outlet temperature; this must be approx. 10° cooler than room temperature.
- Is there direct sunlight? Shut the curtains.
- Are windows or doors open? Shut them.
- Are there too many people in the room? They produce heat!
- Is the space too big?
- Is there an object in the room that is generating (a great deal of) heat? Switch it off or remove it.
- Is the filter dusty or covered in dirt? Clean it.
- Is the air inlet or outlet (hose) blocked? Make sure there is free air flow.
- **The unit is making a noise**
- Is the surface underneath the machine sturdy and even?
- The flow of coolant in the unit also produces a little noise. This is perfectly normal.
- **The unit switches itself off**
- The overheating safeguard may have switched the unit off. See 'Safety'

### Error codes

Error code	Cause	What to do
E0	Error temperature sensor	Have it replaced. The unit works without temperature setting.
E2/E4	Wasser tank is full	Switch the unit off and empty it manually. Switch it on again.
E3	Coil sensor error	The coil sensor is open or of short circuit, but it does not affect the normal use.

**Warning:** Never attempt to repair the device yourself!

### Removal



In the EU this symbol indicates that this product may not be disposed of as ordinary household waste. Old equipment contains valuable materials, suitable for recycling. These materials should be made suitable for reuse in order to prevent any adverse effects to health and the environment caused by unregulated waste collection. Therefore, please make sure that you bring old equipment to a designated n point. Alternatively, contact the original supplier, who can make sure that as many of the components as possible can be recycled.

## CE conformity Statement

Hereby declares

**Eurom, Kokosstraat 20, 8281 JC Genemuiden-NL**

that the below mentioned

**air conditioner/dehumidifier**

brand

**EUROM, type Coolperfect 90/120/180 WIFI**

meets the LVD guideline 2014/35/EU and the EMC guideline 2014/30/EU and complies with the following norms:

### **LVD 2014/35/EU:**

EN 60335-1:2012+A11:2014

EN 60335-2-40:2003+A11:2004

+A1:2006+A2:2009+A13:2012

EN 62233:2008

### **EMC 2014/30/EU:**

EN 55014-1:2017

EN 55014-2:2015

EN 61000-3-2:2014

EN 61000-3-3:2013

### **RED 2014/53/EU**

### **RoHS 2011/65/EU&(EU)2015/863**

Genemuiden 11-11-2019

W.J. Bakker, alg. dir.



A handwritten signature in black ink, consisting of several horizontal strokes and a vertical line, with the name 'Bakker.' written below it.

## Merci

Merci d'avoir choisi un climatiseur / déshumidificateur EUROM. Vous avez fait un bon choix! Nous espérons que cela fonctionnera à votre entière satisfaction. Pour tirer le meilleur parti de votre climatiseur / déshumidificateur, il est important que vous lisiez et compreniez attentivement ce manuel d'utilisation avant de l'utiliser. Portez une attention particulière aux consignes de sécurité; ils sont mentionnés pour vous protéger et protéger votre environnement!

Ensuite, conservez le manuel d'utilisation pour référence future. Conservez également l'emballage: c'est la meilleure protection pour votre climatiseur / déshumidificateur pendant le stockage hors saison. Et si vous transférez le climatiseur / déshumidificateur à quelqu'un d'autre, veuillez fournir le manuel d'utilisation et l'emballage.

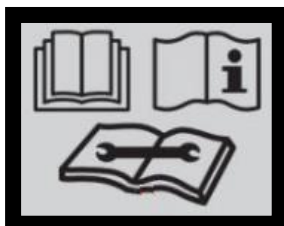
Nous vous souhaitons beaucoup de plaisir avec votre nouveau climatiseur / déshumidificateur.

Eurom  
Kokosstraat 20  
8281 JC Genemuiden (NL)  
info@eurom.nl  
www.eurom.nl

Ce manuel a été rédigé avec le plus grand soin. Néanmoins, nous nous réservons le droit d'optimiser ce manuel à tout moment et de le modifier techniquement.

---

## Déclaration symbole



- **Cet appareil est rempli de gaz propane R 290. Respectez scrupuleusement les instructions du fabricant concernant l'utilisation et les réparations!**
- **Avant utilisation, lisez attentivement et entièrement le présent manuel d'utilisation.**
- **N'installez, n'utilisez ou ne stockez pas l'appareil dans un espace de moins de:**
  - 7,7m<sup>2</sup> Coolperfect 90**
  - 10,3m<sup>2</sup> Coolperfect 120**
  - 11,3m<sup>2</sup> Coolperfect 180**



## Description du produit

### Caractéristiques techniques

Type	Coolperfect 90	Coolperfect 120	Coolperfect 180
Capacité de refroidissement	9000 BTU/heure 2500 Watt	12000 BTU/heure 3500 Watt	18000 BTU/heure 5200 Watt
Capacité de chauffage	2400 Watt	2900 Watt	3800 Watt
Consommation électrique maxi Refroidissement Chauffage	1000 Watt 1070 Watt	1345 Watt 1391 Watt	2000 Watt 1950 Watt
Déplacement d'air maxi	350 m <sup>3</sup> /heure	420 m <sup>3</sup> /heure	480 m <sup>3</sup> /heure
Tension de raccordement	220-240V~50Hz		
Niveau sonore	65dB(A)		
Liquide de refroidissement	R290/160g	R290/215g	R290/235g
Degré de protection	IP24		
Positions de ventilateur	3		
Température de fonctionnement Refroidissement Chauffage	18-35°C 7-27°C		
Fusible	F, 250V AC, 2A		
Tuyau d'évacuation	Ø 150mmx1500mm		
Poids net	31kg	33kg	34kg
Dimensions	321x767x580mm		

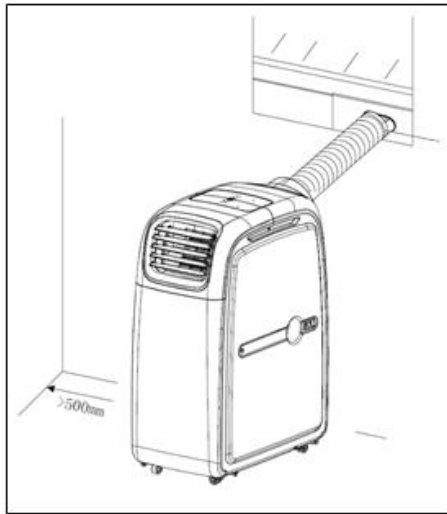
### Avertissement de sécurité

Lisez tous les avertissements de sécurité et autres instructions. Le non respect de toutes les instructions peut provoquer des blessures ou des dommages matériels.

#### Avertissement généraux de sécurité

- Cet appareil est uniquement destiné à un usage domestique.
- Veillez à ce que l'appareil se trouve toujours en position debout (également pendant le transport). Si l'appareil s'est trouvé en position (partiellement) horizontale, attendez 2 heures avant de le mettre en service. Le compresseur a besoin de ce laps de temps pour fonctionner correctement.

- Veillez à ce que l'appareil soit toujours posé sur un support stable, plat et horizontal.
- Assurez-vous que l'appareil a au moins 50 cm d'espace libre à l'avant et sur les côtés.



- La fiche et la prise de courant doivent toujours être bien visibles et accessibles.
- Ne posez pas d'objet sur l'appareil.
- Ne laissez jamais un appareil sans surveillance lorsqu'il est en fonctionnement, même pour quelques instants !
- N'utilisez pas l'appareil à proximité de matières ou de combustibles facilement inflammables ou explosibles. N'utilisez pas de peinture, de sprays nettoyants, de sprays contre les insectes, etc. sur ou près du climatiseur ; ces produits peuvent déformer le plastique ou causer des problèmes électriques.
- N'utilisez pas l'appareil :
  - près d'une source de feu ;
  - proche des éclaboussures d'huile ;
  - en plein soleil ;
  - avec des éclaboussures d'eau ;
  - dans une salle de bain ou à la piscine.
- N'obturez pas les grilles des flux d'air entrant et sortant, même pas partiellement. Ne jamais couvrir l'appareil, afin d'éviter tout risque de surchauffe !
- N'insérez pas vos doigts ou des objets tels que des épingles, etc. à travers les grilles dans l'appareil. En particulier, avertissez les enfants de ces dangers.
- Assurez-vous que le ventilateur n'est pas bloqué.

- Les enfants, les personnes handicapées et les animaux domestiques doivent être surveillés.
- Cet appareil n'étant pas un jouet, les enfants ne doivent pas jouer avec l'appareil.
- Cet appareil peut être utilisé par des enfants de 8 ans et plus et par des personnes dont les capacités physiques, sensorielles ou mentales sont réduites ou qui manquent d'expérience et de connaissance à condition que ceux-ci fassent l'objet d'une surveillance ou qu'ils aient reçu des instructions sur une utilisation sûre de l'appareil et comprennent les risques qui y sont liés.
- Les opérations de nettoyage et de maintenance utilisateur ne peuvent être effectuées par des enfants sans surveillance.
- Retirez la fiche de la prise lorsque vous entendez des bruits étranges, sentez une odeur étrange, lorsqu'il y a de la fumée.
- N'utilisez pas l'appareil si vous remarquez que l'appareil, le câble ou la fiche électrique sont endommagés, défectueux, s'ils sont tombés ou s'ils présentent un dysfonctionnement. Renvoyez l'appareil complet à votre fournisseur ou à un électricien qualifié pour inspection et / ou réparation. Toujours demander des pièces d'origine.
- L'appareil (y compris le câble électrique et la fiche) ne peut être ouvert et / ou réparé que par des personnes autorisées et qualifiées.

### **Sécurité électrique**

- L' appareil convient uniquement à une utilisation intérieure.
- Utilisez uniquement la fiche qui est raccordée d'origine à l'appareil, à l'exclusion de toute autre forme de raccordement !
- L'appareil doit ensuite être raccordé selon les consignes de câblage nationales.
- Avant utilisation, vérifiez que la prise électrique que vous souhaitez utiliser est mise à **la terre**, qu'elle ne présente pas de défauts et que la prise secteur correspond à celle indiquée sur la plaque signalétique de l'appareil. Les dommages causés par une tension défectueuse ne sont pas couverts par la garantie!
- Si l'appareil n'est pas utilisé, ou si vous le nettoyez, le départez ou déplacez-le, mettez-le d'abord hors tension, puis débranchez-le. Toujours déplacer et / ou déplacer l'appareil doucement!
- Même lorsque vous commencez à utiliser l'appareil: branchez d'abord le secteur, puis mettez l'interrupteur en position ON et utilisez ensuite le bouton de commande!

- N'utilisez pas l'appareil dans un environnement humide ou humide, près d'un bain, d'une douche ou d'une piscine et ne projetez pas d'eau, d'huile ou de liquide sur ou dans l'appareil.
- Évitez autant que possible d'utiliser des rallonges. Si cela est inévitable, utilisez un cordon d'une capacité suffisante (au moins 3 x 1,5 mm<sup>2</sup>) et laissez-le en dehors de la voie piétonne!
- Ne tirez pas sur le câble électrique, ne le déformez pas, ne le modifiez pas et ne le plongez pas dans l'eau. Tirer ou mal utiliser le câble électrique risquerait d'endommager l'appareil et de provoquer un choc électrique
- Ne déplacez pas l'appareil en tirant sur le câble électrique et prenez la fiche dans la main si vous souhaitez le débrancher de la prise.
- Si le câble électrique, la fiche ou l'appareil lui-même est endommagé, cassé ou fonctionne mal, ne l'utilisez pas et ne l'éteignez pas immédiatement et débranchez-le de la prise. L'appareil, la fiche et / ou le câble doivent être réparés / remplacés par un électricien ou une personne de qualification similaire. Les réparations effectuées par des personnes inexpérimentées annulent la garantie et peuvent entraîner des situations dangereuses!

### **Sécurité relative au réfrigérant R290**

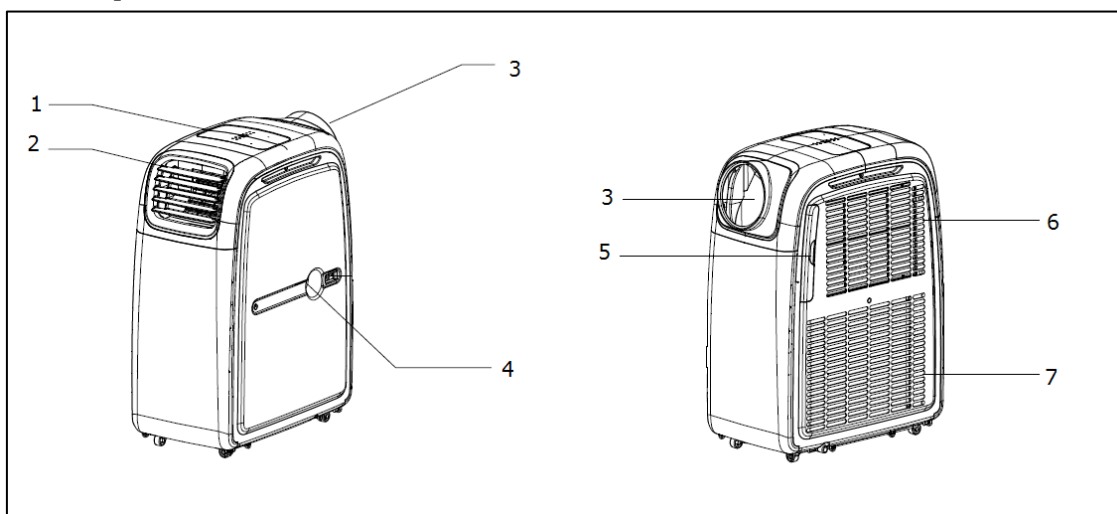
- Cet appareil contient le réfrigérant R290. Le R290 est un réfrigérant conforme aux directives européennes. Ne perforez jamais le circuit de refroidissement, le R290 est inflammable (GWP 3) !
- N'utilisez pas d'autres produits que ceux recommandés par le fabricant pour le processus de décongélation.
- Cet appareil doit être utilisé et stocké dans un espace ne contenant pas de source d'allumage, comme du feu ouvert ou des appareils fonctionnant au gaz ou à l'électricité.
- Ne perforez aucune pièce du circuit de refroidissement et ne mettez pas l'appareil en feu.
- Si l'appareil est installé, fonctionne ou est stocké dans un espace non ventilé, vous devez prendre des mesures pour éviter le risque d'incendie ou d'explosion dû à une fuite de réfrigérant. Veillez à ce qu'aucune source d'allumage (feu, poêle, appareil électrique produisant des étincelles, cigarette allumée, etc.) ne se trouve dans le même espace !
- L'appareil doit être stocké de telle façon que les défauts mécanique soient évités.

- N'installez, n'utilisez ou ne stockez pas l'appareil dans un espace de moins de 7,7m<sup>2</sup> (Coolperfect 90) / 10,3m<sup>2</sup> (Coolperfect 120) / 11,3m<sup>2</sup> (Coolperfect 180).
- Le R290 est inodore, vous ne sentirez donc pas une fuite éventuelle !
- Les personnes qui travaillent avec ou interviennent sur le circuit de refroidissement doivent être en possession de la certification adéquate, délivrée par une instance accréditée et déclarant que la personne en question a la compétence nécessaire pour manipuler des liquides de refroidissement en conformité avec une évaluation spéciale reconnue par les associations du secteur.
- Les réparations doivent être effectuées en vertu des recommandations du fabricant de l'appareil. L'entretien et les réparations nécessitant l'assistance d'autres personnels qualifiés doivent être effectués sous la surveillance d'une personne spécialisée dans l'utilisation de liquides de refroidissement inflammables.

### Effet maximal

- Ne dépassez pas l'espace maximal recommandé à climatiser
- Ne placez pas l'appareil à proximité d'une source de chaleur ou dans la lumière directe du soleil
- Fermez les fenêtres et les portes et gardez les rideaux ou les volets fermés pendant les heures les plus ensoleillées de la journée
- Veillez à la propreté de filtre
- Adaptez les réglages de température et de ventilation lorsque l'espace a atteint les conditions souhaitées.

### Description



1. Panneau de commande

2. Froid sortie d'air

3. Chaud sortie d'air

4. Raccordement de drain d'eau

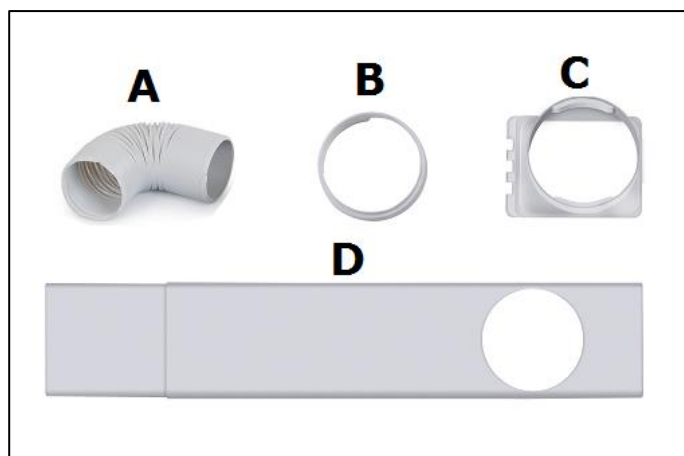
5. Filter

6. Froid entrée d'air

7. Chaud entrée d'air

## Accessoires

- A. Tuyau d'évacuation air chaud
- B. Raccord barre de fenêtre
- C. Raccord climatiseur
- D. Barre de fenêtre



## Installation

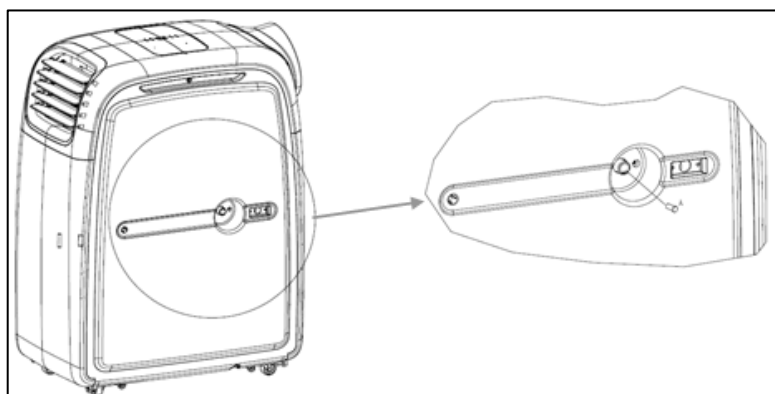
Les Coolperfect 90, 120 et 180 sont climatiseurs/chauffage/déshumidificateurs mobile qui peut être déplacé d'une chambre à l'autre. Voici comment effectuer l'installation :

- 
- Enlevez l'emballage, gardez-le loin des enfants et veillez à ce que l'appareil se trouve toujours en position debout.
- Avant utilisation, vérifiez que tous les accessoires sont présents et que l'appareil et les accessoires ne présentent pas de détériorations. Ne mettez pas en service un appareil endommagé, mais adressez-vous au revendeur !
- Posez l'appareil sur un sol solide, plat, sec et horizontal à proximité d'une prise de courant et d'une possibilité d'évacuation de l'air chaud, par exemple près d'une fenêtre qui peut être entr'ouverte. Assurez-vous que l'appareil a au moins 50 cm d'espace libre à l'avant et sur les côtés. Tenez compte de toutes les instructions figurant dans les consignes de sécurité.



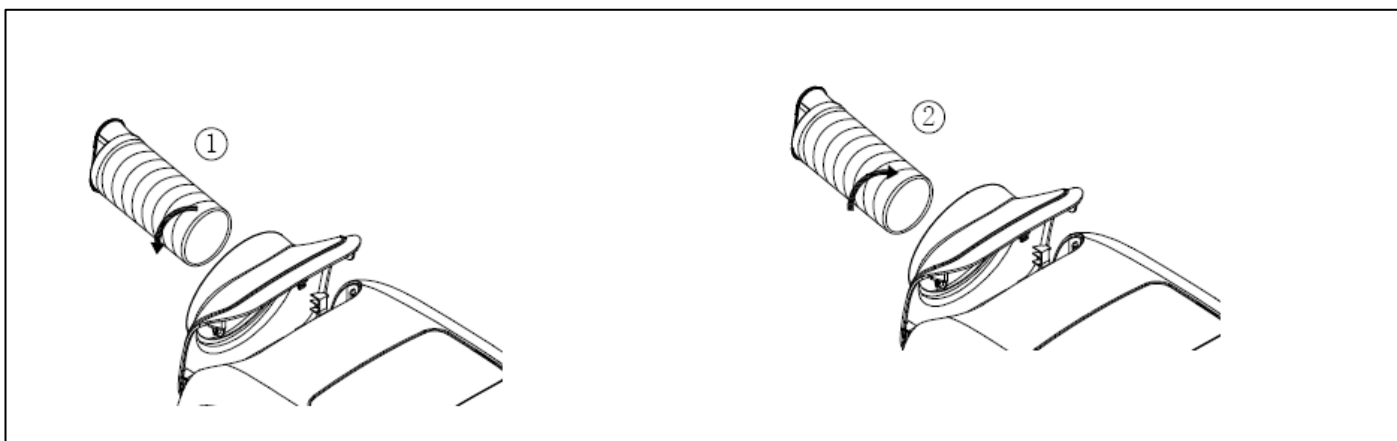
## Déshumidifier

- Pour **déshumidifier**, branchez à présent un tuyau d'évacuation d'eau sur l'évacuation d'eau (voir image). Ce tuyau doit être raccordé à un seau ou un siphon. Le tuyau ne doit pas remonter ! Retirez le bouchon de fermeture avant de brancher le tuyau. Conservez le bouchon de fermeture, vous en aurez besoin pour la fonction de climatisation.

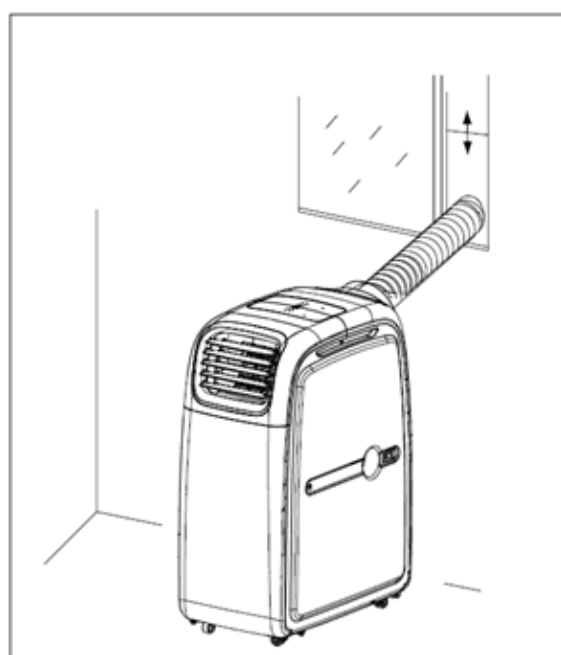
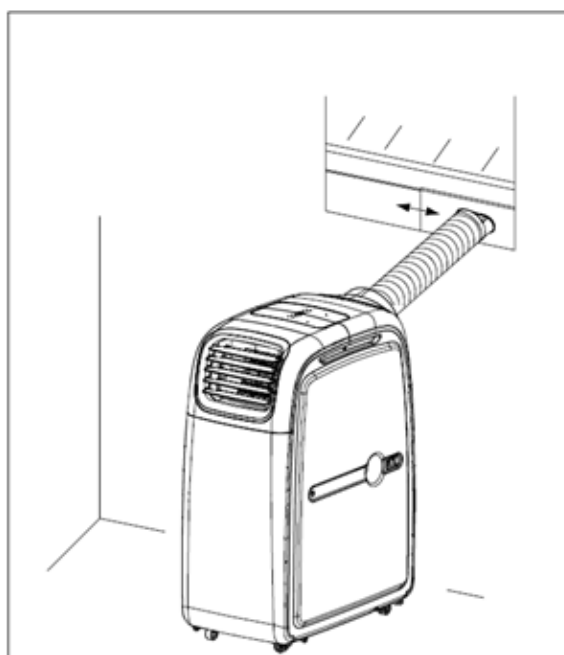


## Climatiser

- Pour **climatiser**, il n'est pas nécessaire de raccorder un tuyau d'évacuation d'eau.
- Vérifiez si le bouchon de fermeture du raccordement d'évacuation d'eau est bien en place.
- Fixez le tuyau d'évacuation d'air avant de mettre l'appareil en service.
- Tournez le tuyau d'évacuation d'air dans la direction de la flèche 1 pour le raccorder à l'appareil. Pour retirer le tuyau d'évacuation d'air, tournez-le dans la direction de la flèche 2.



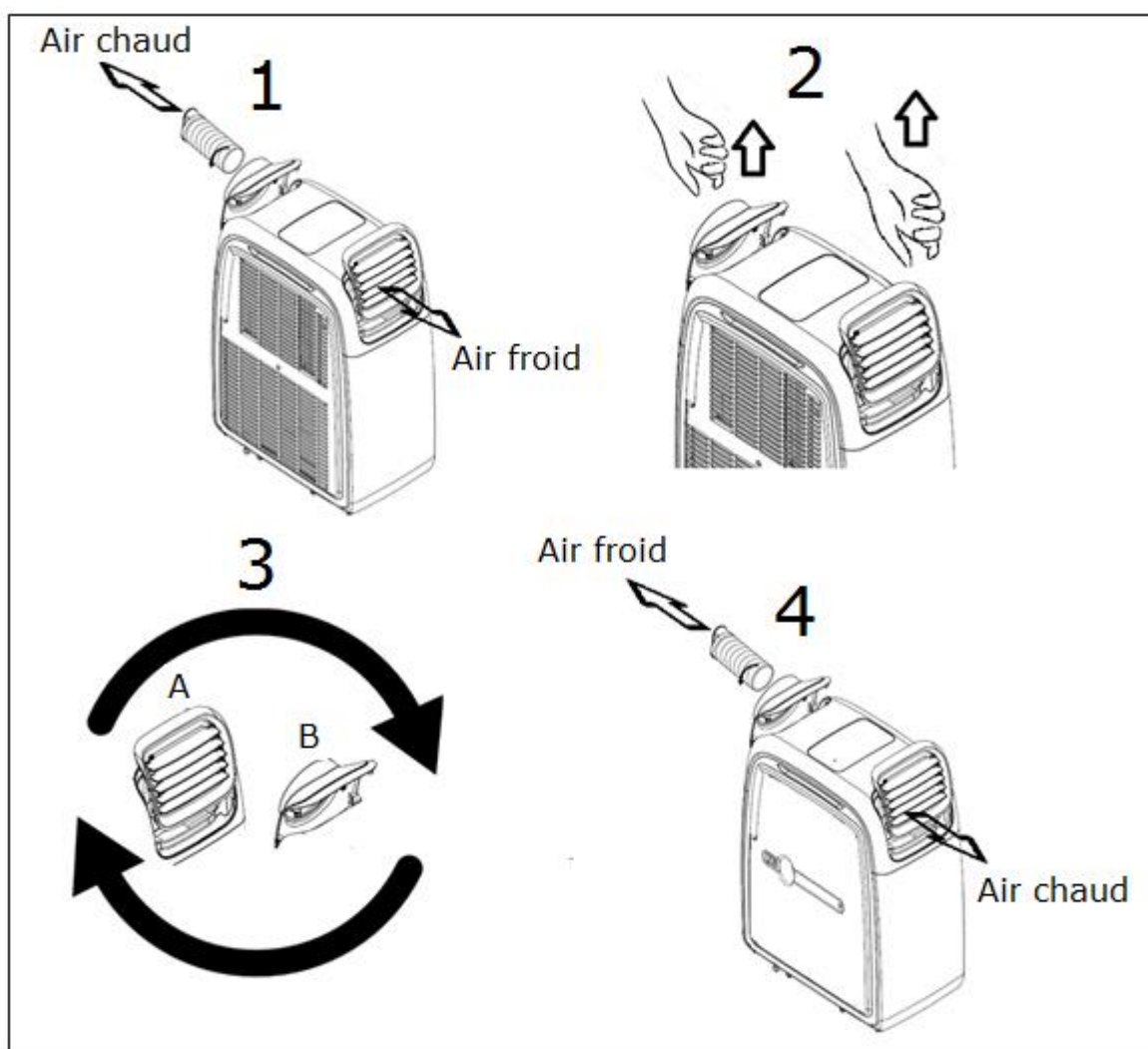
- Tournez l'autre extrémité du tuyau d'évacuation d'air dans le raccord du tuyau.
- Placez la barre de fenêtre sur toute la largeur de l'ouverture de fenêtre, voir l'illustration. La longueur de la barre de fenêtre peut être réglée entre 67,5 et 123 cm.



- Fixez l'autre extrémité du tuyau de vidange à l'ouverture de la barre de la fenêtre d'ouverture afin de diriger l'air chaud à évacuer.
- Vous pouvez également laisser passer le tuyau d'évacuation par la fenêtre sans utiliser de barre de fenêtre, mais cette méthode est moins efficace.
- Le tuyau d'évacuation ne doit pas faire de coudes ou de flexions. Ceux-ci causent l'accumulation d'air humide éjecté, qui peut à son tour entraîné des fuites, la surchauffe ou l'extinction du climatiseur.
- **Attention !** N'utilisez pas votre climatiseur avant qu'il ne soit installé selon les instructions données ci-dessus !
- **Attention!** Évitez que de l'eau ne puisse pénétrer dans l'appareil !

### Chauffage

- Commutez sur le chauffage A (raccord de la grille de ventilation) et B (raccord du tuyau) (voir fig.)

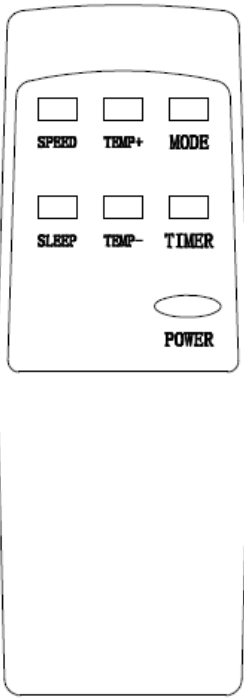
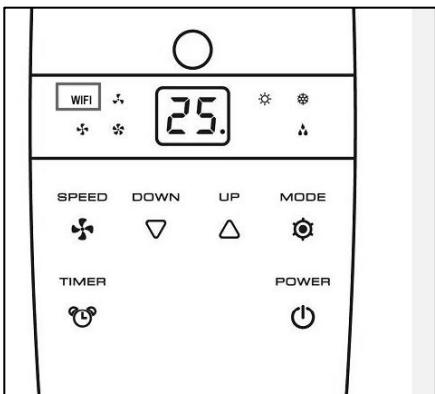


- Rebranchez le tuyau d'évacuation d'air au raccord du tuyau (B).
- Fixez l'autre extrémité du tuyau de vidange à la poutre de la fenêtre d'ouverture afin de diriger l'air à évacuer.
- Vous pouvez également suspendre le tuyau de vidange sans fenêtre à une fenêtre ouverte; Cependant, cette méthode est moins efficace.



- Fixez l'autre extrémité du tuyau de vidange à l'ouverture de la barre de la fenêtre d'ouverture afin de diriger l'air chaud à évacuer.
- Évitez que le tuyau de vidange ne se plie ou se plie. Cela provoque une accumulation d'air humide éjecté, ce qui peut entraîner des fuites, une surchauffe ou l'arrêt du chauffage.
- Remarque: cet appareil est en premier lieu un climatiseur. L'appareil peut chauffer lorsque la température ambiante n'est pas inférieure à 7°C, sinon l'appareil gèlera intérieurement.
- Attention! La longueur du tuyau de drainage est spécialement adaptée à la technologie de cet appareil. Par conséquent, ne le remplacez pas et ne le prolongez pas avec son propre tuyau, car cela pourrait nuire au fonctionnement de l'appareil. Le tuyau peut être étiré, mais pour obtenir un effet optimal, vous devez garder la longueur la plus courte possible.
- **N'oubliez pas votre prévention des intrusions!**

## Fonctionnement

Image télécommande	Image panneau de commande	bouton	Fonction
		Power	Allumer / éteindre
		Mode	Choix de fonction: chauffage climatiser déshumidifier
		Timer	Démarrer et arrêter à une heure prédéfinie
		Speed	Régler la vitesse du ventilateur
		Temp+ (up)	Sélection de température supérieure
		Temp- (down)	Sélection de température inférieure
		WIFI (seul panneau de commande)	L'appareil est connecté au Wi-Fi

Avant de mettre votre climatiseur en service, vérifiez :


- Que l'appareil est installé conformément aux consignes et instructions de sécurité
  - Qu'il ne présente pas de détériorations ou de défauts
  - Que la prise de courant que vous voulez utiliser délivre la tension figurant sur la plaque signalétique de l'appareil (220-240V / 50Hz)
  - Que d'autres appareils ne sont pas reliés à la même prise de courant
- Si tout est en ordre vous pouvez insérer la fiche dans la prise de courant.

Le panneau de commande et la télécommande ont principe les mêmes touches/boutons.


Au dos de la télécommande, insérez 2 piles (AAA-1,5V) dans le compartiment destiné à cet effet.

- Allumez l'appareil avec la touche 'Power'. L'appareil indique la dernière température réglée.


### **1. Fonction de refroidissement**

- Appuyez sur la touche 'Mode' jusqu'à ce que le témoin  s'allume sur l'écran.
- Réglez la température souhaitée avec le bouton Temp+/Temp-.
- L'afficheur indique la température réglée. La température peut être réglée entre 17 et 30 ° C.
- Avec la touche Vitesse, vous pouvez régler la vitesse du ventilateur (haute, moyenne ou basse).
- Gardez un intervalle d'au moins 3 minutes entre chaque marche/arrêt.

### **2. Fonction de déshumidification**

- Appuyez sur la touche 'Mode' jusqu'à ce que le témoin  s'allume sur l'écran.
- L'écran affiche 'DH'.
- Contrôlez si l'évacuation d'eau est correctement raccordée.
- La vitesse du ventilateur ne peut pas être sélectionnée dans cette fonction. Gardez un intervalle d'au moins 3 minutes entre chaque marche/arrêt.

### **3. Fonction de chauffage**

- Appuyez sur la touche 'Mode' jusqu'à ce que le témoin  s'allume sur l'écran.
- Réglez la température souhaitée avec le bouton Temp + / Temp-
- L'afficheur indique la température réglée. La température peut être réglée entre 15 et 25 ° C.
- Avec la touche Vitesse, vous pouvez régler la vitesse du ventilateur (haute, moyenne ou basse).
- Gardez un intervalle d'au moins 3 minutes entre chaque marche/arrêt.

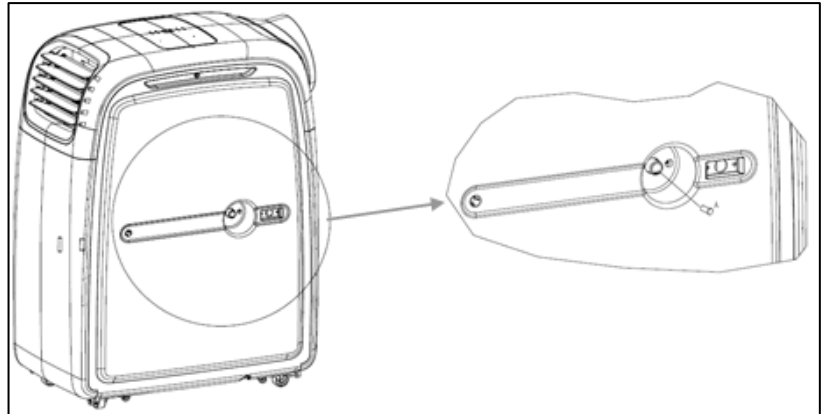
### **4. Fonction minuterie**

- Démarrer automatiquement : le climatiseur est en veille. Appuyez sur la touche Timer, puis sélectionnez l'heure souhaitée avec la touche Temp+(Up)/Temp-(Down). Lorsque l'écran affiche par exemple 4, le climatiseur démarrera dans 4 heures.
- Arrêter automatiquement : le climatiseur est allumé. Appuyez sur la touche Timer, puis sélectionnez l'heure souhaitée avec la touche Temp+(Up)/Temp-(Down). Lorsque l'écran affiche par exemple 8, le climatiseur s'éteindra dans 8 heures.
- La minuterie est réglable de 1 à 24 heures.

## Évacuation d'eau

Pendant la **climatisation**, l'appareil dégage l'eau présente dans l'air. Celle-ci s'évapore pour une grande part, mais l'eau résiduelle éventuelle est accumulée dans le réservoir d'eau.

Lorsque celui-ci est plein, le compresseur et le moteur s'arrêtent automatiquement et le témoin indicateur « réservoir plein » (W.F.) s'allume. Éteignez dans ce cas le climatiseur et retirez la fiche de la prise de courant. Videz le réservoir d'eau en retirant le bouchon de



l'évacuation (voir ill.) et en laissant le réservoir se vider dans un lavabo ou en récupérant l'eau dans un bac, etc. N'oubliez pas de remettre le bouchon sur l'évacuation quand vous avez fini ! Vous pouvez ensuite remettre le climatiseur en service.

Pendant la **climatisation**, le volume d'eau extrait de l'air est plus élevé. Cela signifie qu'un tuyau doit être raccordé à l'évacuation d'eau et que ce tuyau doit mener à une évacuation (située plus bas) (drainage continu).

## Afficheur LED

L'afficheur indique la température réglée ou le réglage de la minuterie. Lorsque la fonction minuterie est utilisée, l'afficheur indique brièvement les nouvelles valeurs. Ensuite, l'afficheur revient à la température réglée.

L'afficheur indique également les codes d'erreur, voir plus loin dans ce manuel.

## Fonctionnement avec l'appli

Le Coolperfect WIFI peut également être utilisé avec une appli moyennant une connexion Wi-Fi. Voir à cet effet les instructions spéciales pour l'appli.

- Lorsque vous allumez le Coolperfect et que vous sélectionnez une fonction ou que vous changez de fonction, le ventilateur se mettra en marche, mais pas le compresseur afin de protéger les composants internes. Le symbole sur l'afficheur, correspondant à la fonction actionnée, clignote et indique que l'appareil est « attente ». Ceci peut durer de 3 à 4 minutes.
- Les ailettes horizontales de la sortie de soufflage peuvent être réglées à la main afin de modifier la direction du soufflage.
- En cas de climatisation prolongée et à haute puissance, de la glace peut se former et se déposer à l'intérieur du Coolperfect. Vous pouvez remarquer la présence de glace quand l'appareil fonctionne moins bien. Pour éliminer la glace, éteignez l'appareil et prenez le temps nécessaire pour que la glace puisse fondre.
- Lorsque la température de climatisation ou de chauffage est atteinte, le Coolperfect continue de fonctionner, mais le compresseur s'arrête.

## Sécurité

Les Coolperfect 90 / Coolperfect 120 / Coolperfect 180 sont dotés d'une sécurité thermique qui éteint l'appareil en cas de surchauffe. En cas d'arrêt dû à une surchauffe, vous devez retirer la fiche de la prise de courant et laisser l'appareil se refroidir pendant au moins 30 minutes. Éliminez également la cause de la surchauffe : l'appareil était-il (partiellement) recouvert ? Se trouve-t-il trop près d'un mur ou d'un autre obstacle empêchant l'aspiration ou le soufflage d'un volume d'air suffisant ?

Vous pouvez ensuite remettre l'appareil en service, mais surveillez-le de près pendant les 30 premières minutes afin de vous assurer qu'aucune anomalie de fonctionnement ne se présente. En cas d'anomalie de fonctionnement ou de nouvelle activation de la sécurité thermique sans cause visible, contactez votre fournisseur ou un électricien agréé pour contrôle / réparation.

## Nettoyage et entretien

**Attention !** Avant toute intervention de nettoyage ou d'entretien du climatiseur, vous devez toujours éteindre l'appareil et retirer la fiche de la prise de courant ! Pour garder le climatiseur en bon état, vous devez le nettoyer régulièrement !

### Nettoyage de l'extérieur

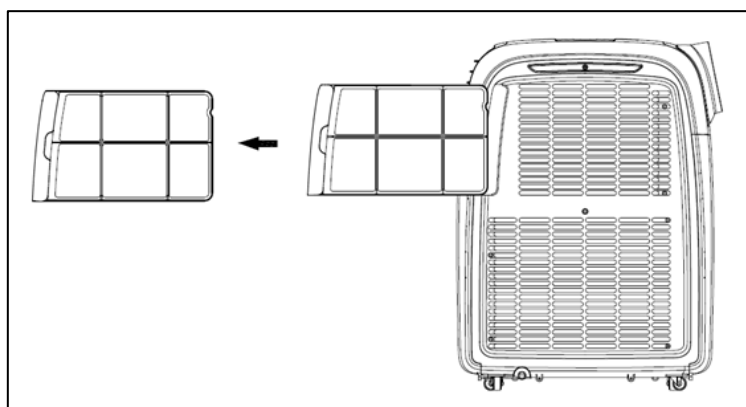
Utilisez un chiffon doux et humide pour essuyer l'extérieur.

N'utilisez jamais de produits nettoyants agressifs, d'essence, de produits de lessive, de lingettes chimiquement imprégnées ou d'autres solutions nettoyantes. Ceux-ci peuvent endommager l'extérieur. Ne projetez jamais de l'eau contre l'appareil et veillez à ce que de l'eau ne puisse pas pénétrer dans l'appareil ! Essayez ensuite l'extérieur de l'appareil avec un chiffon sec.

### Nettoyage de filtre

Nettoyez le filtre toutes les deux semaines ; un climatiseur dont le filtre est sales ne fonctionne pas correctement.

Le filtre se trouve derrière les grilles d'entrée d'air sur les côtés. Vous pouvez facilement déposer ces grilles et enlever le filtre. Utilisez un aspirateur et tapez légèrement contre le filtre pour enlever les poussières non adhérentes. Rincez ensuite le filtre avec de l'eau tiède (pas plus chaude que 40 °C.), éventuellement avec un produit nettoyant neutre doux. Le filtre doit entièrement sécher à l'ombre avant de pouvoir être remplacé. Attention !



Ne jamais faire fonctionner le climatiseur sans filtre !

## **Nettoyage radiateur**

Nettoyez avec précaution le radiateur derrière le filtre avec, éventuellement, la petite brosse de l'aspirateur.

## **Nettoyage de fin de saison**

Si l'appareil doit être rangé pendant une période prolongée, vous devez prendre les précautions suivantes :

- Ouvrez le drain d'eau et retirez complètement l'eau condensée. Laissez l'application fonctionner pendant plusieurs heures, de sorte que la climatisation soit sèche à l'intérieur.
- Teignez le climatiseur et retirez la fiche de la prise de courant.
- Nettoyez les filtres et replacez-les, ou remplacez-les.
- Détachez le tuyau d'évacuation de l'appareil pour éviter tout endommagement.
- Remettez si possible le climatiseur dans son emballage d'origine ou dans un sac en plastique, et stockez-le dans un endroit sec. Ne placez pas d'objets lourds sur l'appareil.
- Ne stockez pas l'appareil dans un espace de moins de 7,7m<sup>2</sup> (Coolperfect 90) / 10,3m<sup>2</sup> (Coolperfect 120) / 11,3 m<sup>2</sup> (Coolperfect 180).

## **Dépannage et message d'erreur**

### **Dépannage**

#### ➤ **L'appareil ne s'allume pas quand j'appuie sur la touche MARCHÉ/ARRÊT**

- La fiche se trouve-t-elle dans la prise de courant ?
- L'interrupteur à courant différentiel résiduel est-il activé ? Y a-t-il une panne de courant ?
- Le réservoir d'eau est-il plein ? Videz-le.
- La température ambiante est inférieure à la température réglée ; modifiez la température réglée (climatiser).

#### ➤ **Le rendement de l'appareil semble insuffisant**

- Mesurez la température de soufflage ; celle-ci doit être inférieure d'environ 10° à la température ambiante.
- Y a-t-il de la lumière directe du soleil ? Fermez les rideaux.
- Y a-t-il des portes et/ou des fenêtres ouvertes ? Fermez-les.
- Y a-t-il trop de monde dans la pièce ? Les personnes présentes produisent de la chaleur !
- La pièce est-elle trop grande ?
- La pièce contient-elle un objet qui produit de la chaleur (excessive) ? Éteignez-le ou enlevez-le de la pièce.
- Le filtre est-il sale, recouvert de salissures ? Nettoyez-le.
- L'entrée ou la sortie (de tuyau) d'air est-elle obstruée ? Veillez à un flux d'air sans obstacles.

#### ➤ **L'appareil est bruyant**

- Le sol sur lequel est posé l'appareil est-il bien solide, égal et horizontal ?
- Le réfrigérant circulant dans l'appareil fait du bruit. Ce bruit est normal.

#### ➤ **L'appareil s'éteint tout seul**

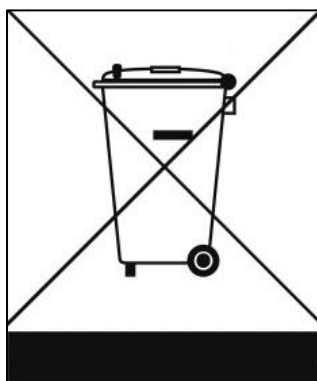
- La sécurité thermique a peut-être éteint l'appareil. Voir « Sécurité ».

### Message d'erreur

Code d'erreur	Cause	Mesurer
E0	Erreur le capteur de température	Faites-le remplacer. L'appareil fonctionne également sans réglage de température.
E2/E4	Le réservoir d'eau est plein	Éteignez l'appareil et videz-le à la main. Remettez-le ensuite en marche.
E3	Erreur du capteur de bobine	Le capteur de bobine est ouvert ou en court-circuit, mais cela n'affecte pas l'utilisation normale.

**Attention : N'essayez jamais de réparer vous-même l'appareil !**

### Élimination



Au sein de l'UE, ce symbole indique que ce produit ne peut être éliminé avec les déchets ménagers habituels. D'anciens appareils contiennent des matériaux précieux recyclables, qui doivent être reconditionnés pour ne pas nuire à l'environnement et à la santé humaine par une collecte incontrôlée des déchets. Par conséquent, nous vous prions de déposer vos anciens appareils dans un point de collecte destiné à cet effet ou de vous adresser au fournisseur où vous avez acheté l'appareil. Ce dernier veillera à ce qu'un maximum de pièces de l'appareil soient réutilisées.

## Déclaration de conformité CE

**Eurom, Kokosstraat 20, 8281 JC Genemuiden-NL**

déclare par la présente que

le climatiseur / déshumidificateur mobile

de marque **EUROM**,

type **Polar 7001 / Polar 9001 / Polar 12001**

satisfait à la directive LVD 2014/35/EU et à la directive CEM 2014/30/EU, et qu'il répond aux normes suivantes :

### **LVD 2014/35/EU:**

EN 60335-1:2012+A11:2014

EN 60335-2-40:2003+A11:2004

+A1:2006+A2:2009+A13:2012

EN 62233:2008

### **EMC 2014/30/EU:**

EN 55014-1:2017

EN 55014-2:2015

EN 61000-3-2:2014

EN 61000-3-3:2013

### **RED 2014/53/EU**

### **RoHS 2011/65/EU&(EU)2015/863**

Genemuiden, 11-11-2019

W.J. Bakker, alg. Dir.



A handwritten signature in black ink, consisting of several horizontal strokes and a vertical line, with the name 'Bakker.' written below it.

## Tack!

Tack för att du valt en EUROM enhet. Du har gjort ett bra val! Vi hoppas att den kommer att fungera till din fulla belåtenhet. För att få ut det bästa av din enhet är det viktigt att du noga läser och förstår detta instruktionshäfte före användning. Ägna särskild uppmärksamhet åt säkerhetsbestämmelser som för att skydda dig och din miljö! Håll sedan instruktionshäftet för att konsultera det igen i framtiden. Bevara även förpackningen: det är det bästa skyddet för din enhet under förvaring. Och om du överför enheten till någon annan, vidarebefordra då även instruktionshäftet och förpackningen.

Vi önskar dig mycket nöje med din Coolperfect!

Eurom  
Kokosstraat 20  
8281 JC Genemuiden (NL)  
info@eurom.nl  
www.eurom.nl

Denna handbok har sammanställts med största försiktighet. Ändå förbehåller vi oss rätten att optimera och tekniskt justera dessa bruksanvisningar när som helst. Bilderna som används kan skilja sig åt.

---

## Symbolförklaring



- **Denna apparat är fylld med propangas R290. Tillverkarens föreskrifter gällande användning och reparation måste följas.**
- **Läs igenom hela denna bruksanvisning noga före användning.**
- **Installera, använd eller förvara inte apparaten i ett utrymme mindre än:  
7,7m<sup>2</sup> Coolperfect 90  
10,3m<sup>2</sup> Coolperfect 120  
11,3m<sup>2</sup> Coolperfect 180**



## Tekniska data

Typ	Coolperfect 90	Coolperfect 120	Coolperfect 180
Kylkapacitet	9000 BTU/uur 2500 Watt	12000 BTU/uur 3500 Watt	18000 BTU/uur 5200 Watt
Värmekapacitet	2400 Watt	2900 Watt	3800 Watt
Max. strömförbrukning Kyla Hetta	1000 Watt 1070 Watt	1345 Watt 1391 Watt	2000 Watt 1950 Watt
Max. luftflöde	350m <sup>3</sup> /timma	420m <sup>3</sup> /timma	480m <sup>3</sup> /timma
Anslutningsspänning	220-240V~50Hz		
Ljudnivå	65dB(A)		
Köldmedium	R290/160g	R290/215g	R290/235g
Isoleringsklass	IP24		
Fläktinställningar	3		
Driftstemperatur Kyla Hetta	18-35°C 7-27°C		
Säkringar	F, 250V AC, 2A		
Utloppsrör	Ø 150mmx1500mm		
Nettovikt	31kg	33kg	34kg
Mått	321x767x580 mm		

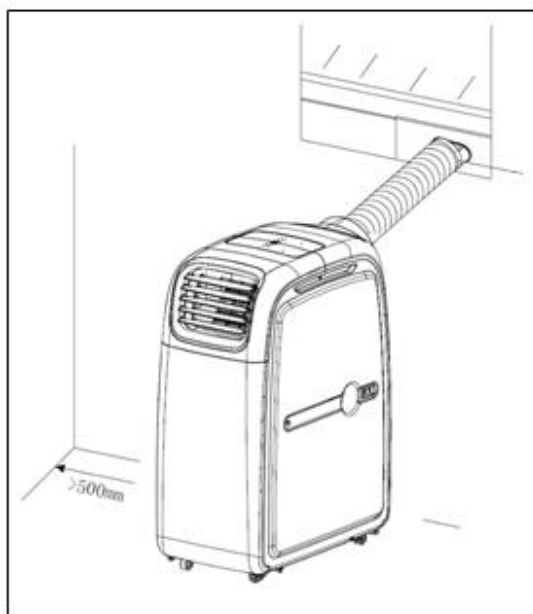
## Säkerhetsvarningar

Läs alla säkerhetsinstruktioner och andra anvisningar. Om inte alla anvisningar följs kan det leda till person- och saksador.

### Allmänna säkerhetsvarningar

- Denna apparat är endast avsedd för hushållsbruk.
- Se till att apparaten alltid står upprätt (även under transport!). Vänta två timmar innan du använder apparaten om den (delvis) har legat ned. Kompressorn behöver den tiden för att kunna utföra sin uppgift.
- Se till att den står på en stabil, jämn och horisontell yta.

- Se till att apparaten har minst 50 cm fritt utrymme på alla sidor när den används.



- Se till att kontakten och uttaget alltid är synligt och kan komma åt.
- Ställ inte några föremål på apparaten.
- Lämna aldrig en påslagen apparat utan uppsikt, inte ens kort!
- Använd aldrig apparaten i närheten av lättantändliga och explosiva ämnen eller bränslen. Använd inte heller färg, rengöringsspray, insektspray e.d. i närheten av apparaten. Det kan deformera plasten och orsaka elskador.
- Använd apparaten inte:
  - i närheten av en eldkälla;
  - i närheten av skvättande olja;
  - i direkt solljus;
  - i närheten av vattenstänk;
  - i ett badrum eller vid en pool.
- Blockera inte gallren för in- och utströmmande luft över huvud taget.
- Täck inte över apparaten. Det kan orsaka brand!
- Stick inte in fingrar eller föremål såsom pennor genom apparatens galler. Se framför allt till att varna barn om dessa faror.
- Se till att fläkten inte blockeras.
- Barn, oförmögna personer och husdjur ska hållas under uppsikt.
- Detta är ingen leksak och barn får alltså inte leka med apparaten.
- Denna apparat kan användas av barn som är äldre än 8 år, de med minskad rörlighet, sensorik eller andra mindre förmedlade när de har bekantat sig och under tiden som de hålls under uppsikt eller när de

fått instruktioner gällande säker användning av apparaten och är införstådda med vilka faror som kan uppstå.

- Rengöring och underhåll får inte utföras av barn utan uppsikt av vuxen.
- Ta ut kontakten ur apparaten om du hör konstiga ljud, känner en främmande lukt eller det ryker om den.
- Sätt inte på apparaten när du upptäcker skador på den, sladden eller kontakten, när den inte fungerar som den ska, när den har tappats eller när det finns tecken på någon annan defekt. Lämna hela produkten till leverantören eller till en auktoriserad elektriker för kontroll och/eller reparation. Be alltid om originaldelar.
- Apparaten (inkl. sladden och kontakten) får bara öppnas och/eller repareras av auktoriserade och kvalificerade personer.

## Elsäkerhet

- Denna apparat är endast avsedd för inomhusbruk.
- Använd endast den kontakt som monterats på apparaten i fabriken och inte några andra anslutningstyper!
- Apparaten ska anslutas enligt nationella föreskrifter för elektriska apparater.
- Kontrollera före användning att strömuttaget som du har tänkt att använda är **jordat**, inte uppvisar några defekter och att uttagets spänning stämmer överens med den spänning som är angiven på apparatens typskylt. Skador som orsakats av felaktig spänning täcks inte av garantin!
- När apparaten inte används, rengörs, underhålls eller förflyttas ska du först slå av den och sedan ta ut kontakten ur uttaget. Var alltid försiktig när du förflyttar apparaten!
- Detsamma gäller när du ska använda apparaten: sätt i kontakten i uttaget, sätt brytaren på PÅ-läget och tryck först då på manöverknappen!
- Använd inte apparaten i fuktiga eller våta utrymmen, i närheten av badkar, duschar eller pooler, och stänk inte vatten, olja eller någon annan vätska på eller in i apparaten.
- Undvik att använda förlängningskablar i den mån det är möjligt. Om det inte är möjligt ska du använda en sladd med tillräcklig kapacitet (minst 3x1,5mm<sup>2</sup>) och hålla den borta från områden man ofta går på!
- Förflytta inte apparaten genom att dra i elkabeln och ta tag i kontakten när du ska dra ut den ur uttaget.

- Dra inte i, deformera eller modifiera elkabeln, och doppa inte heller ner den i vatten. Om du drar i eller använder elkabeln felaktigt kan det leda till skador på apparaten och elektriska stötar.
- Om elkabeln, kontakten eller apparaten själv är skadade, trasiga eller det finns tecken på någon annan defekt ska du omedelbart sluta använda den och dra ut kontakten ur uttaget. Apparaten, kontakten och/eller kabeln ska repareras/bytas av en elektriker eller liknande kvalificerad person. Reparationer som utförs av personer utan erfarenhet medför att garantin upphör och kan leda till farliga situationer!

### **Säkerhet gällande köldmediet R290**

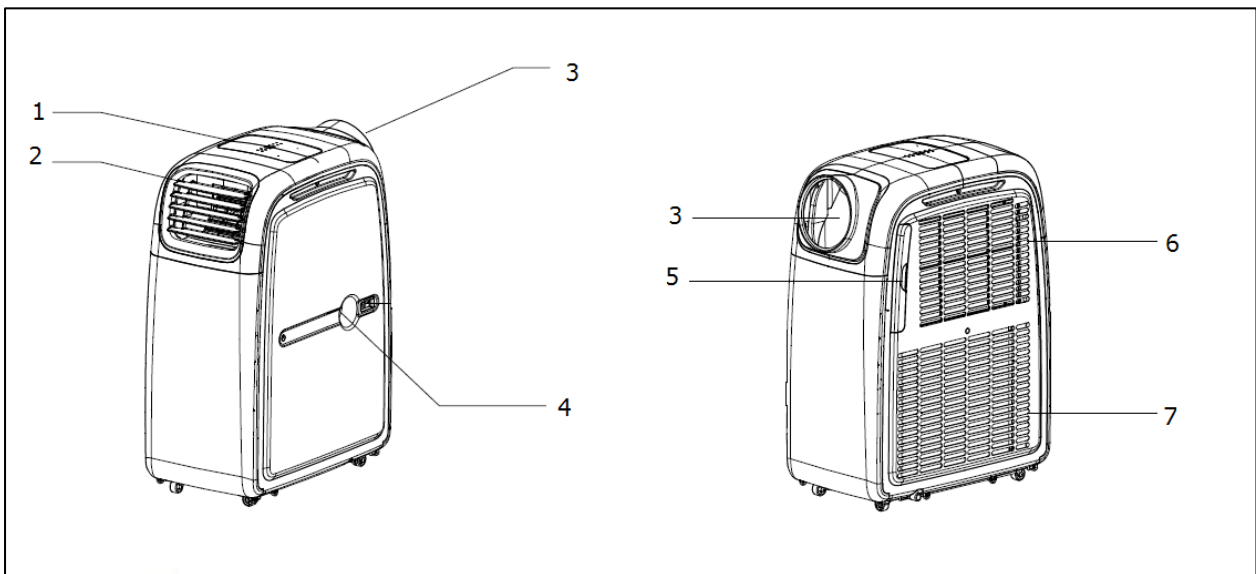
- Denna apparat innehåller köldmediet R290. R290 är ett köldmedium som lever upp till EU-direktiv. Perforera aldrig kylkretsen. R290 är brandfarligt (GWP 3)!
- Använd inga andra medel för upptiningen än de som rekommenderats av tillverkaren.
- Apparaten ska användas och förvaras i ett utrymme fritt från antändningskällor som öppen eld och påslagna gas- och elapparater.
- Perforera inte någon av delarna i kylkretsen och sätt inte eld på apparaten.
- När apparaten är installerad, i drift eller förvaras i ett oventilerat utrymme ska du vidta åtgärder för att förhindra brand och explosion på grund av att köldmedium har läckt ut. Se då till att det inte finnas några andra antändningskällor i samma utrymme (som eld, kaminer, elapparater som slår gnistor, tända cigaretter osv.)!
- Apparaten ska förvaras på så sätt att mekaniska defekter förhindras.
- Installera, använd eller förvara inte apparaten i ett utrymme mindre än 7,7 m<sup>2</sup> (Coolperfect 90)/10,3 m<sup>2</sup>(Coolperfect 120/11,3 m<sup>2</sup> (Coolperfect 180).
- R290 är luktfritt – du kan alltså inte känna av läckor på lukten!
- Personer som utför arbeten på eller gör ingrepp i en kylkrets ska ha ett certifikat som utfärdats av ett ackrediterat organ och som bekräftar att personen i fråga är kapabel till att hantera köldmedier i enlighet med en särskild utvärdering som erkänns av föreningarna inom sektorn.
- Reparationer måste utföras utifrån rekommendationer från apparatens tillverkare. Underhålls- och reparationsarbeten som kräver hjälp av annan kvalificerad personal måste genomföras under

uppsikt av någon som är specialiserad på användning av brännbara köldmedier.

### Maxeffekt vid användning

- Överskrid aldrig den rekommenderade storleken för det utrymme som ska kylas.
- Placera inte apparaten i närheten av värmekällor och inte heller i direkt solljus.
- Stäng fönster och dörrar, håll gardiner fördragna och luckor stängda under dagens soligaste timmar.
- Håll filtret rent
- Justera temperatur- och ventileringsinställningarna när utrymmet har uppnått de önskade villkoren.

### Beskriving

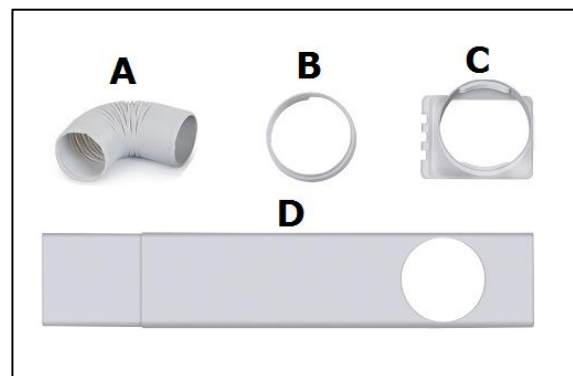


- 8. Manöverpanel
- 9. Kallluftsuttag
- 10. Varmluftsuttag
- 11. Anslutning till vattenavlopp

- 12. Filter
- 13. Kall luftintag
- 14. Varm luftintag

#### Tillbehör

- A. Utloppsslang varmluft
- B. Anslutningsdel fönsterpanel
- C. Anslutningsdel luftkonditionering
- D. Fönsterpanel



## Installation

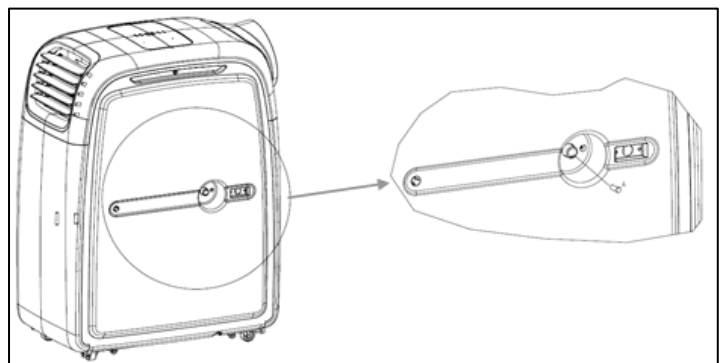
Coolperfect 90, 120 och 180 är mobila luftkonditioneringsapparater/ värmare / luftavfuktare som kan förflyttas från rum till rum. För att installera gör du följande:

- Ta bort allt förpackningsmaterial, förvara det utom räckhåll för barn och se till att apparaten står upprätt.
- Kontrollera före användning att alla tillbehör finns tillgängliga och att apparaten och tillbehören inte uppvisar några skador. Använd inte en skadad apparat, utan returnera den till din återförsäljare!
- Placera apparaten alltid på en stadig, jämn, torr och horisontell yta i närheten av ett ström uttag och ett utsläppsställe för varmluften, exempelvis ett fönster som kan öppnas en aning. Se till att apparaten har minst 50 cm fritt utrymme på alla sidor och beakta alla anvisningar i säkerhetsinstruktionerna.



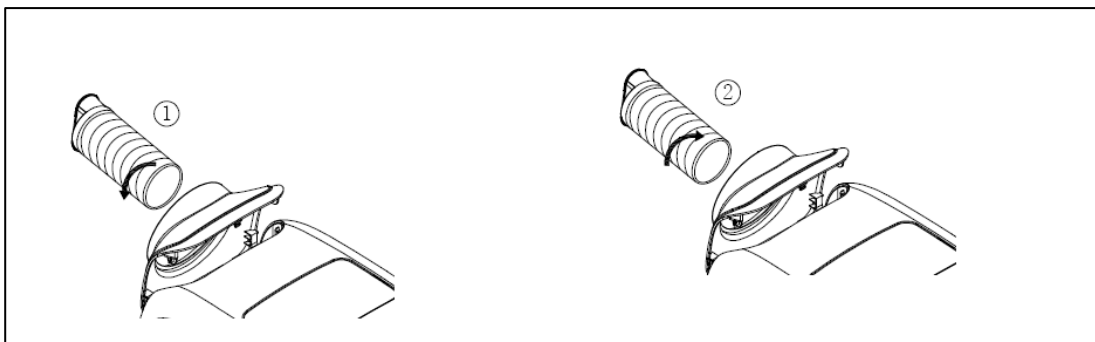
## Avfuktning

- Vid avluftning ska en vattenavtappningsslang anslutas till vattenavtappningspunkten (se figur). Denna slang ska ledas till en hink eller grop. Slangen får inte ledas uppåt! Ta bort tätningslocket innan slangens sätts fast. Spara tätningslocket på säker plats, det behövs när kylfunktionen används.

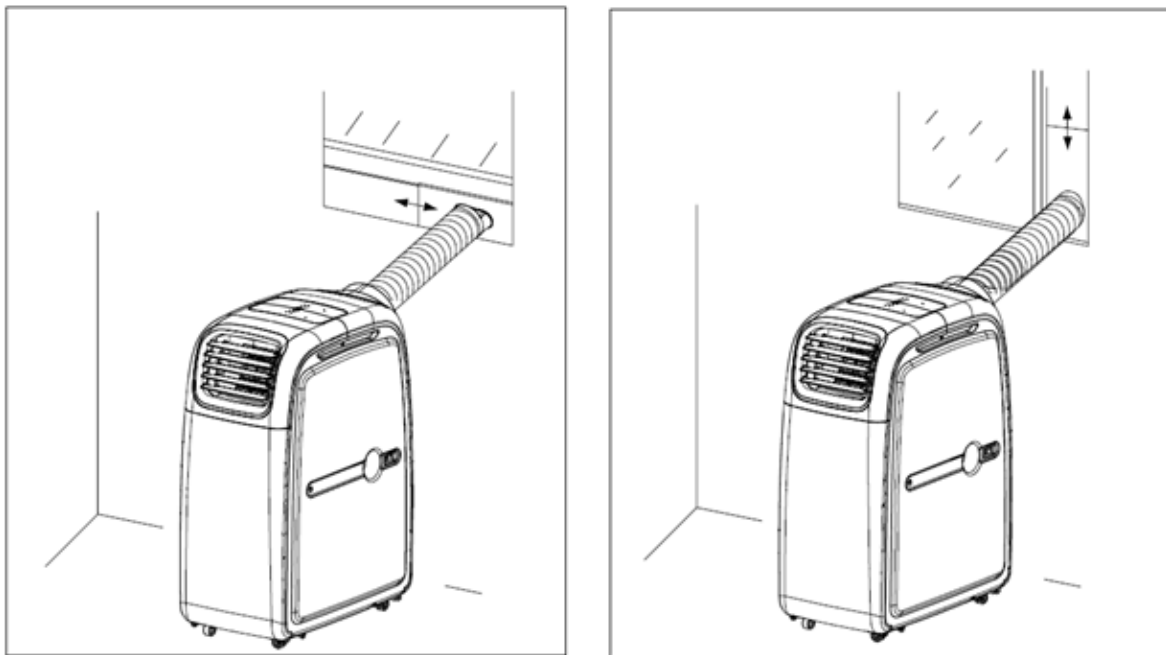


## Nedkylning

- För kylning krävs det ingen vattenavtappningsslang.
- Se till att tätningslocket sitter i vattenavtappningsuttaget.
- Sätt fast luftbortföringslangen innan apparaten tas i bruk.



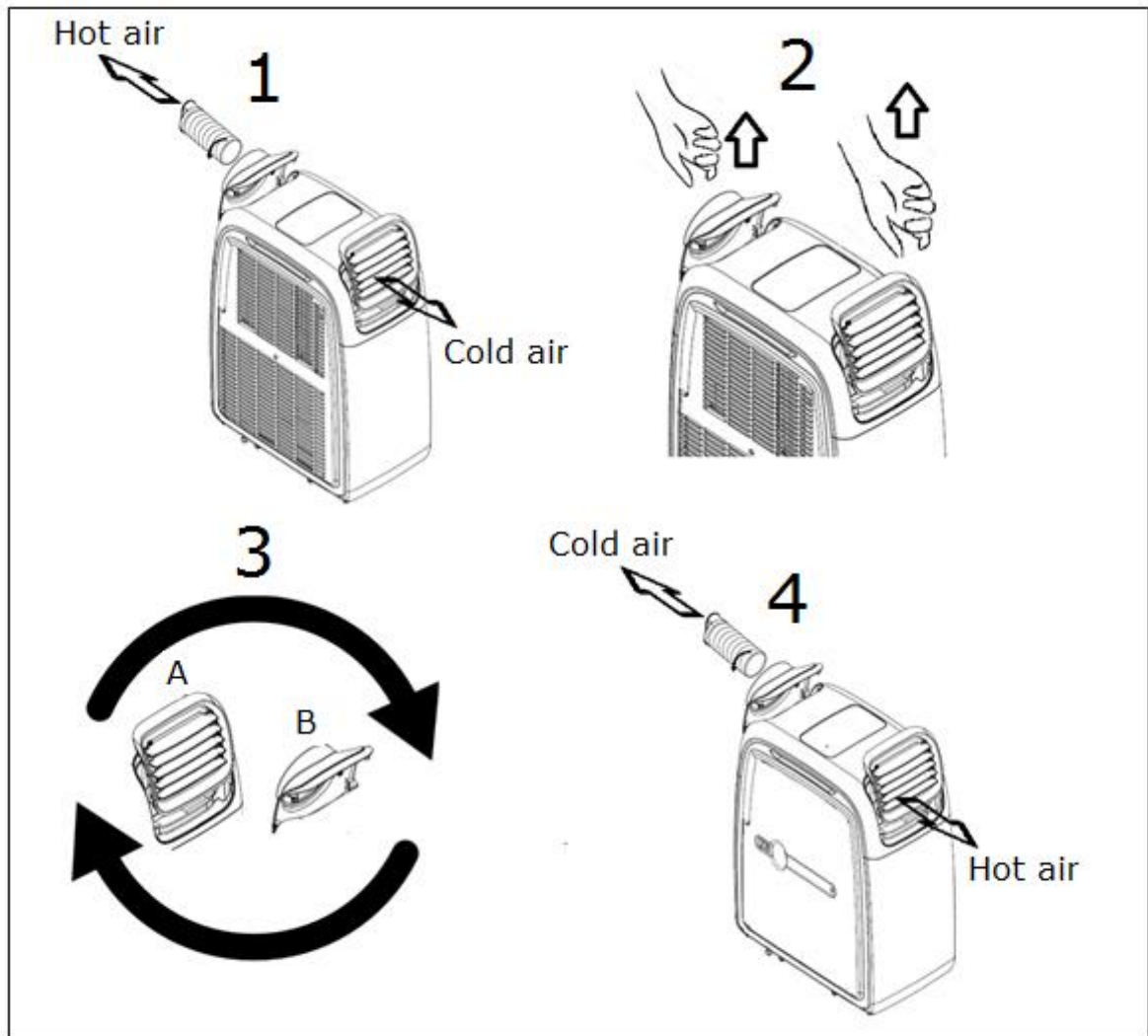
- Vrid luftbortföringslangen i samma riktning som pil 1 när den ska anslutas till apparaten. Genom att vrida den i samma riktning som pil 2 tas luftbortföringslangen bort igen.
- Skruva in den andra ändan av luftbortföringslangen i slangens anslutningsstycke.
- Placera fönsterpanelen så att den sluter tätt i fönstrets öppning, se figur. Längden på fönsterpanelen går att ställa in på mellan 67,5 och 123 cm.
- Sätt fast den andra ändan av avtappningslangen i fönsterpanelens öppning för att leda ut den varma luften ut i fria luften.
- Det går också att hänga ut avtappningslangen ur fönstret utan fönsterpanel; denna metod är dock inte lika effektiv.



- Se till att det inte uppstår veck eller krökar i avtappningslangen. Detta gör att den fuktiga luften som ska avledas inte kan komma ut, vilket kan leda till läckage, överhettning eller att luftkonditioneringen stängs av.
- **Warning!** Använd inte luftkonditioneringen förrän den har installerats enligt de instruktioner som angivits ovan!
- **Warning!** Se till att inget vatten kan tränga in i apparaten!

## Uppvärmning

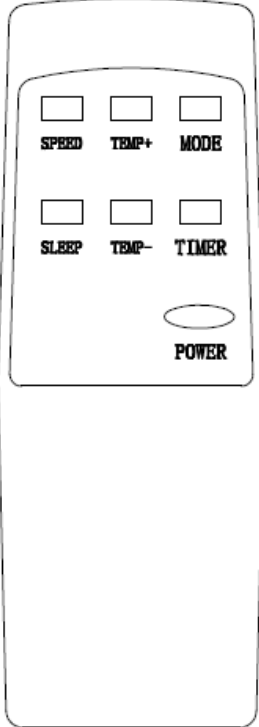
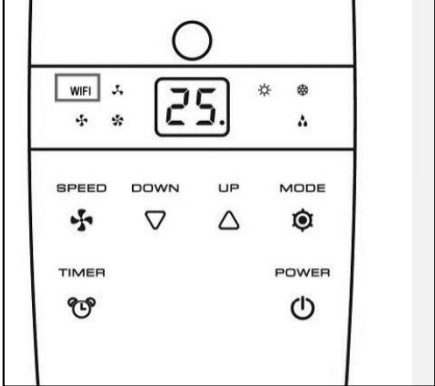
- Slå om till uppvärmning A (anslutning luftgaller) och B (slanganslutning) (se figur).



- Sätt tillbaka luftbortföringslangen i slanganslutningen (B).
- Sätt fast den andra ändan av avtappningslangen i fönsterpanelens öppning för att släppa ut luften i fria luften.
- Det går också att låta avtappningslangen hänga ut ur ett öppet fönster utan fönsterpanel; denna metod är dock mindre effektiv.
- Se till att det inte uppstår veck eller krökar i avtappningslangen. Detta gör att den fuktiga luften som ska avledas inte kan komma ut, vilket kan leda till läckage, överhettning eller att luftkonditioneringen stängs av.
- **Obs!** denna apparat ska i första hand användas som luftkonditionering. Den kan användas för uppvärmning om omgivningstemperaturen inte är lägre än 7° C, annars fryser apparaten invändigt.
- **Varning!** Längden på avtappningsröret är specialanpassad efter tekniken i denna apparat. Byt därför inte ut den eller förläng den med en egen slang för det kan påverka funktionen negativt. Slangen kan sträckas ut men för att uppnå optimal effekt bör slangen hållas så kort som möjligt.
- **Tänk på inbrottskyddet!**



## Drift

Bild fjärrkontroll	Bild kontrollpanel	Knapp	Funktion
		Power	Slå på/av
		Mode	Funktionsval: hetta kulning avfuktning
		Timer	Starta och stoppa på en förinställd tid
		Speed	Ställa in fläktens hastighet
		Temp+ (up)	Höj temperaturen
		Temp- (down)	Sänk temperaturen
		WiFi (endast kontrollpan elen)	Enheten är ansluten till WiFi

Innan du använder luftkonditioneringsapparaten/luftavfuktaren ska du se till att:

- apparaten har installerats enligt föreskrifterna och säkerhetsinstruktionerna;
- apparaten inte uppvisar några skador eller fel;
- uttaget som du vill använda ger den spänning som anges på apparatens typskylt (220–240 V, 50 Hz);
- ingen annan apparat är ansluten till samma strömuttag.


Om allting är som det ska kan du sätta i kontakten i strömuttaget.

Kontrollpanelen och fjärrkontrollen har i stort sett samma knappar.


Sätt i 2 batterier (AAA, 1,5 V) i luckan på fjärrkontrollens baksida.

- Slå på apparaten med knappen "Power".

### 1. Kylningsfunktion


- Tryck på knappen "Mode" tills lampan  börjar lysa på displayen.
- Ställ in önskad temperatur med knapparna Temp+(Up)/Temp-(Down). På displayen visas den inställda temperaturen. Temperaturen kan ställas in på mellan 17 och 30 °C.
- Se till att ha en intervall på minst 3 minuter mellan varje på/av.

### 2. Avfuktningfunktion

- Tryck på knappen "Mode" tills lampan  börjar lysa på displayen.
- På displayen visas 'DH'.
- Kontrollera att vattenavledningen är ansluten korrekt.

- Temperaturen kan inte justeras.
- Fläktens hastighet ställs automatiskt in på låg ("Low").
- Se till att ha en intervall på minst 3 minuter mellan varje på/av.

### 3. Uppvärmningsfunktion

- Tryck på knappen "Mode" tills lampan  börjar lysa på displayen.
- Ställ in önskad temperatur med knapparna Temp+(Up)/Temp-(Down). På displayen visas den inställda temperaturen. Temperaturen kan ställas in på mellan 15 och 25 °C.
- Se till att ha en intervall på minst 3 minuter mellan varje på/av.

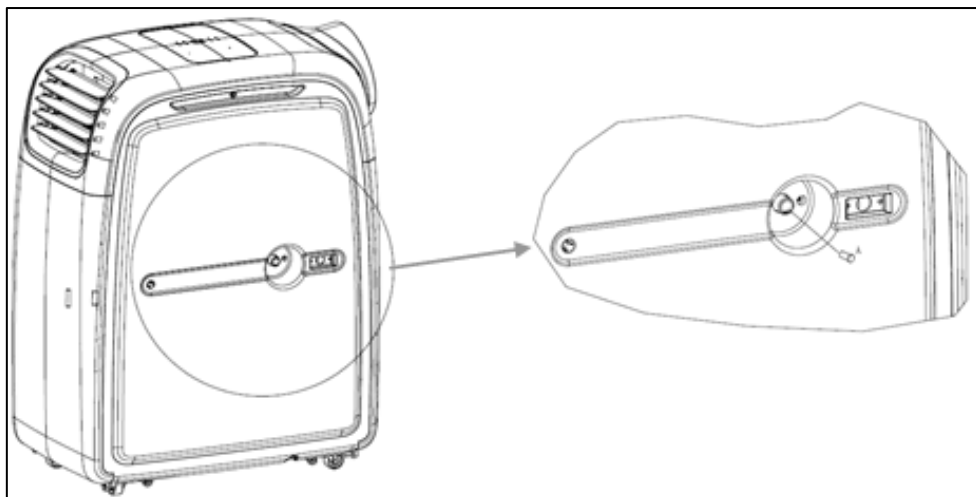
### 4. Timerfunktion

- Automatisk start: luftkonditioneringen är av. Tryck på Timer och välj önskad tidpunkt med Temp+(Up)/Temp-(Down). När det till exempel står 4 på displayen kommer luftkonditioneringen att startas om 4 timmar.
- Automatiskt stopp: luftkonditioneringen är på. Tryck på Timer och välj önskad tidpunkt med Temp+(Up)/Temp-(Down). När det till exempel står 8 på displayen kommer luftkonditioneringen att stängas av om 8 timmar.
- Timern kan ställas in på mellan 1 och 24 timmar.

### Vattenavledning

#### Under kylningen

suger apparaten upp vatten från luften. Vattnet förångas till stor del igen, men eventuellt överflödigt vatten ansamlas i vattentanken. När den är full stannar kompressorn och motorn automatiskt och koden E2 eller E4 eller visas på



displayen. Stäng i så fall av luftkonditioneringen och dra ut kontakten ur uttaget. Du tömmer vattentanken genom att ta av locket vid vattentappningsstället (se bild) och låta tanken tömmas i ett avlopp, en behållare eller liknande. Glöm inte att sätta tillbaka locket när du är klar! Därefter kan du använda luftkonditioneringen som vanligt igen.

Under **avfuktningen** suger apparaten upp mer vatten från luften. Därför ska du under avfuktningen ansluta en slang till det översta avtappningsstället och föra denna till ett lägre dräneringsställe (kontinuerlig dränering).

### Led-display

Displayen visar den inställda temperaturen eller timerinställningen. När timerfunktionen är i bruk visar displayen snabbt de nya värdena och återgår sedan till den inställda temperaturen.

Displayen visar även felkoderna, se tidigare i denna handledning.

## Funktion via appen

Cool Perfect Wifi kan, via wifi, även styras med en app. Se separata app-anvisningar för detta.

- När man startar Cool Perfect och väljer en viss funktion eller byter funktion fungerar ventilatorn men kompressorn startar inte omedelbart; detta för att skydda de invändiga komponenterna. Den symbol på displayen som hör till den inställda funktionen blinkar som tecken på ""vänteläge"". Detta kan vara i 3 till 4 minuter.
- De horisontella fenorna framför utblåsningsöppningen kan justeras för hand så att utblåsningsriktningen ändras.
- Om nedkylningen drivs hårt en längre tid kan is byggas upp på insidan av Cool Perfect. Det märker man på att apparaten inte fungerar lika bra längre. För att åtgärda detta stänger man av apparaten och ger den tid att tina.
- När önskad kyl eller uppvärmningstemperatur har uppnåtts ska Cool Perfect fortsätta att ventileras men kompressorn kommer att stanna.

## Överhettningsskydd

Coolperfect 90/120/180 är utrustade med ett överhettningsskydd som slår av apparaten när den överhettas. När detta sker ska du ta ut kontakten ur uttaget och låta apparaten svalna i minst 30 minuter. Se alltid till att åtgärda orsaken till överhettningen: har apparaten (delvis) täckts över? Står den för nära en vägg eller något annat hinder som gör att den inte kan suga in eller blåsa ut tillräckligt med luft? Därefter kan du använda apparaten som vanligt igen, men håll ett öga på den under de första 30 minuterna för att se till att det inte uppstår några problem. Om det uppstår några problem, eller om apparaten överhettas igen utan någon uppenbar orsak, ska du kontakta din återförsäljare eller en auktoriserad elektriker för kontroll/repairation.

## Rengöring och underhåll

**Obs!** Innan du rengör eller underhåller luftkonditioneringen ska du alltid slå av apparaten och ta ut kontakten ur uttaget! För att hålla luftkonditioneringen i gott skick måste du göra rent den regelbundet!

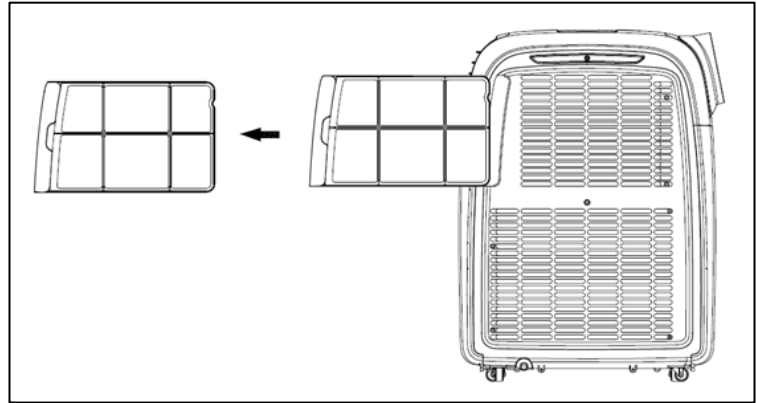
### Rengöring av kåpan

Innan du rengör kåpan ska du alltid ta ut kontakten ur uttaget. Torka av kåpan med en ren, mjuk trasa som inte luddar eller en mjuk borste. Använd aldrig aggressiva rengöringsmedel, svampar eller borstar, och inte heller några kemiska rengöringsmedel. Detta kan skada materialet. Använd aldrig brännbara rengöringsmedel, som exempelvis tvättbensin eller sprit. Se till att låta apparaten torka riktigt innan du använder den igen.

Sänk aldrig ner kontakten, elkabeln eller någon annan av apparatens delar i vatten eller någon annan vätska. Det kan leda till elektriska stötar!

## Rengöring av filtret

Rengör filtret varannan vecka. En luftkonditionering med smutsigt filter fungerar inte bra. Filtret sitter bakom luftinloppsgallret på sidan. Du kan enkelt öppna gallret och ta ut filtret. Använd en dammsugare eller knacka lätt på filtret för att avlägsna löst sittande damm och smuts. Spola



av filtret med ljummet vatten (inte varmare än 40 °C) – eventuellt med ett mildt och neutralt rengöringsmedel i. Låt filtret torka helt i skuggan innan du sätter tillbaka det. Obs! Använd aldrig luftkonditioneringen utan filter!

## Rengöring av radiator

Rengör försiktigt radiatoren bakom filtret, eventuellt med borsten på dammsugaren.

## Rengöring inför slutet av säsongen

När apparaten ska ställas undan och förvaras under en längre tid ska du vidta följande åtgärder.

- Öppna det nedersta vattentappningsstället och avlägsna allt kondensvatten. Låt apparaten rotera i ett par timmar på fläkthfunktionen så att luftkonditioneringen är snustorr invändigt.
- Stäng av luftkonditioneringen och dra ut kontakten ur uttaget.
- Rengör filtret och sätt tillbaka det, eller byt ut det.
- Vrid bort utloppsslangen från apparaten för att förhindra skador.
- Packa om möjligt ner luftkonditioneringen i originalförpackningen eller i en plastpåse och förvara den på en torr plats. Ställ inte några tunga föremål på apparaten.
- Förvara inte apparaten i ett utrymme mindre än 7,7 m<sup>2</sup> (Coolperfect 90 / 10,3 m<sup>2</sup> (Coolperfect 120 / 11,3 m<sup>2</sup> (Coolperfect 180).

## Felsökning och felmeddelanden

### Felsökning

#### ➤ Apparaten startar inte när jag trycker på PÅ-/AV-knappen

- Sitter kontakten i uttaget?
- Är jordfelsbrytaren på? Är det strömavbrott?
- Är vattentanken full? Töm den.
- Rumstemperaturen är lägre än den inställda temperaturen. Justera den inställda temperaturen.

#### ➤ Apparaten verkar inte göra någonting

- Mät utblåsningstemperaturen – den ska vara ± 10° kallare än rumstemperaturen.
- Finns det något direkt solljus? Dra för gardinerna.

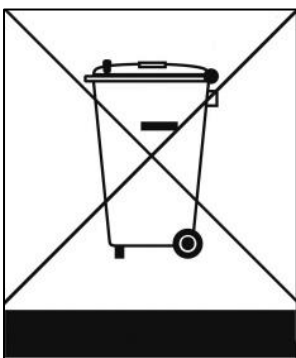
- Står fönster och/eller dörrar öppna? Stäng dem.
- Är det för många personer i rummet? De alstrar värme!
- Är utrymmet för stort?
- Är det något i utrymmet som alstrar (mycket) värme? Stäng av det eller ta bort det.
- Är filtret sotigt och täckt med smuts? Rengör det.
- Är inlopps- eller utloppsslangen blockerad? Se till att luftflödet är fritt.
- **Apparaten orsakar oljud**
- Är ytan som maskinen står på stadig, jämn och horisontell?
- Köldmediet som rinner i apparaten låter också en aning. Detta är normalt.
- **Apparaten slår av sig själv**
- Det kanske är överhettningsskyddet som slår av den. Se "Säkerhet".

### Felmeddelanden

Felkod	Orsak	Åtgärd
E0	Fel i temperaturgivaren	Låt en auktoriserad och kvalificerad person byta den. Apparaten fungerar även utan temperaturinställning.
E2/4	Vattentanken är full	Slå av apparaten och töm vattentanken manuellt. Slå sedan på apparaten igen.
E3	Fel på spolsensorn	Spolsensorn är öppen och har kortslutning. Det påverkar inte normal funktion.

**Varning:** Reparera aldrig apparaten själv.

### Avfallshantering



Inom EU innebär denna symbol att produkten inte får kastas som vanliga hushållssopor. Gammal utrustning innehåller värdefulla material, lämpligt för recycling. Dessa material bör göras tillgänglig för återvinning för att förhindra negativ påverkan på hälsa och miljö p.g.a. okontrollerad sophämtning. Vänligen lämna därför gammal utrustning till därför avsedda insamlingsställen. Alternativt, kontakta den ursprungliga leverantören som kan se till att så många komponenter som möjligt kan återvinnas.

## CE-deklaration

Härmed förklarar undertecknade

**Eurom, Kokosstraat 20, 8281 JC Genemuiden - NL**

det nedan

### **Luftkonditionering / Avfuktare**

känd under varumärket:

**EUROM, type Coolperfect 90/120/180 Wifi**

uppfyller kraven i följande standarder:

#### **LVD 2014/35/EU:**

EN 60335-1:2012+A11:2014+A14:2017

EN 60335-2-40:2003+A11:2004

+A12:2005+A1:2006+A2:2009

+A13:2012

EN 62233:2008

#### **EMC 2014/30/EU:**

EN 55014-1:2017

EN 55014-2:2015

EN 61000-3-2:2014

EN 61000-3-3:2013

#### **RED 2014/53/EU**

#### **RoHS 2011/65/EU&(EU)2015/863**

Genemuiden, 11-11-2019

W.J. Bakker, alg. dir.



A handwritten signature in black ink, appearing to read 'W.J. Bakker', is written over a horizontal line. The signature is stylized and somewhat illegible due to the cursive nature of the handwriting.



Eurom  
Kokosstraat 20  
8281 JC Genemuiden (NL)  
info@eurom.nl  
www.eurom.nl

111119